



EH Cerniera

Montaggio in superficie



Rivit srl via Marconi 20 - 40064 - Ozzano dell'Emilia (BO)
Per info 051 4171115 - luca.chiarelli@rivit.it

- Varie dimensioni e opzioni di montaggio
- Viteria di montaggio a scomparsa

Materiali e finiture

Semicerniera: lega di zinco con rivestimento a polvere nera cromata o nailon nero

Perno: acciaio inox

Spinotti filettati: acciaio, zincato

Dati prestazionali

Dimensione	Carico radiale	Carico assiale
40 Zinco	1330 N	2220N
50 Zinco	2140 N	3560 N
50 Nailon	890 N	1230N

Note sull'installazione

Versione svasata:

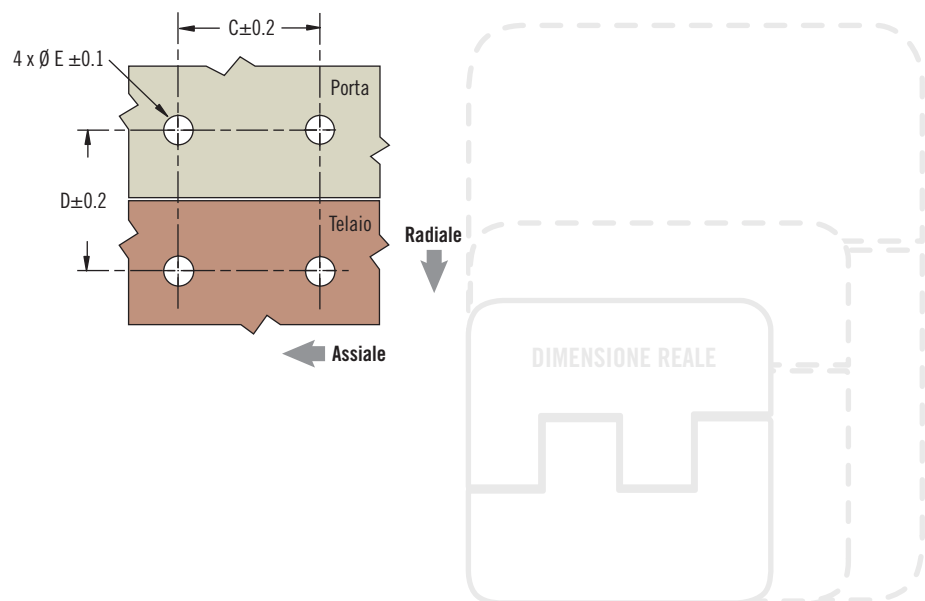
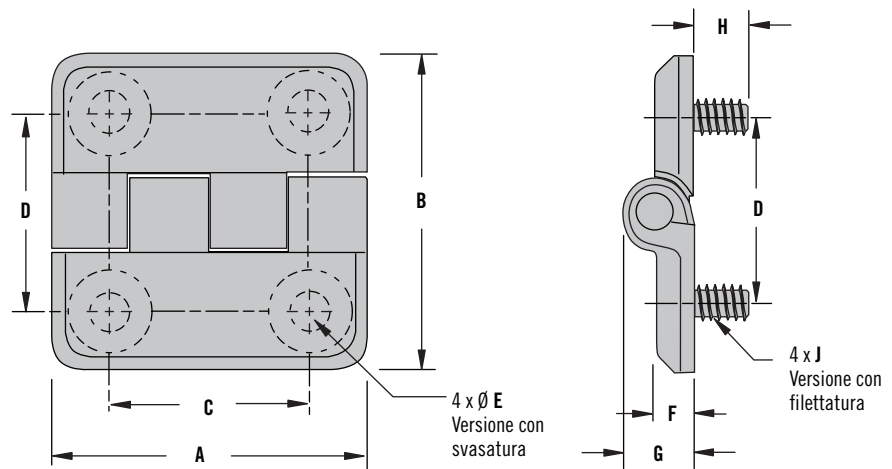
40 Vite M5 SVAS

50/60 Vite M6 SVAS (non forniti)

Versione con spinotto filettato:

40 Dadi M5 (non forniti)

50/60 Dadi M6 (non forniti)



Numero di parte

V. tabella

A	B	Numero di parte spinotto filettato			C	D	Ø E	F	G	H	Spinotto filettato J
		Zinco cromo	Zinco nero	Nailon nero							
40		EH-5A-4G4-38	EH-5A-4G4-50	~	25	5.4	5	9	8.5	M5	
50		EH-6A-5G5-38	EH-6A-5G5-50	EH-6A-5G5-20	30	6.4	6	11	8	M6	

A	B	Numero di parte versione con svasatura			C	D	Ø E	F	G
		Zinco cromo	Zinco nero	Nailon nero					
40		EH-5A-4V4-38	EH-5A-4V4-50	~	25	5.4	5	9	
50		EH-6A-5V5-38	EH-6A-5V5-50	EH-6A-5V5-20	30	6.4	6	11	
60	76	EH-7A-6V8-38	EH-7A-6V8-50	~	36		56	8	15

THIS PAGE WAS INTENTIONALLY LEFT BLANK.

THIS PAGE WAS INTENTIONALLY LEFT BLANK.

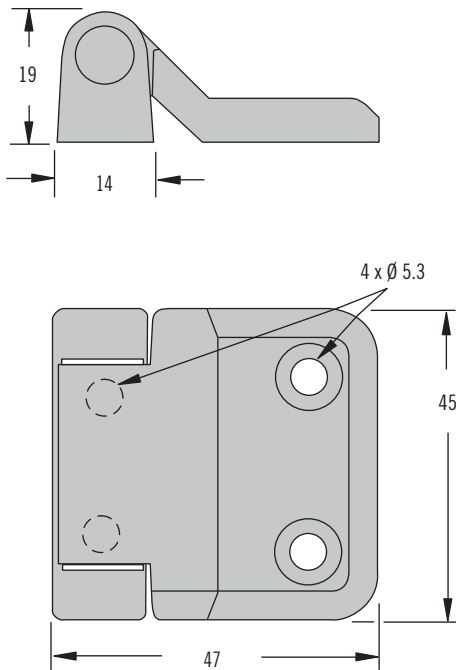
EH Cerniera

Montaggio in superficie · Disassata

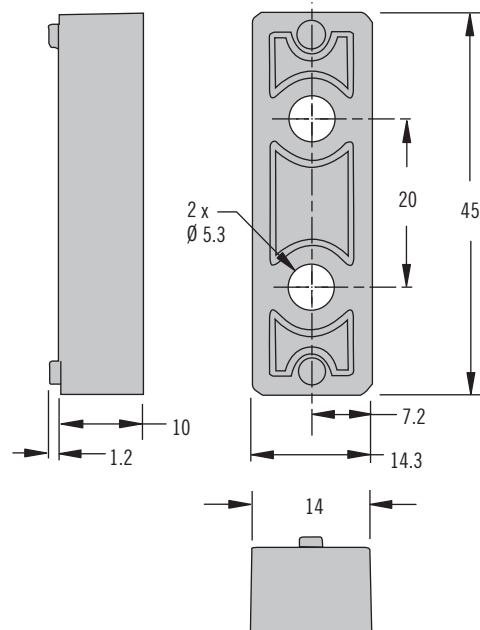


419

Cerniera



Distanziale



- Consente l'apertura a 180°
- Il perno disassato massimizza l'accesso all'interno dell'armadio
- Ideale per armadi a montaggio ravvicinato

Materiali e finiture

Lega di zinco, rivestimento a polvere nera o cromato lucido
Perno: acciaio inox

Indicazioni sulla resistenza del prodotto

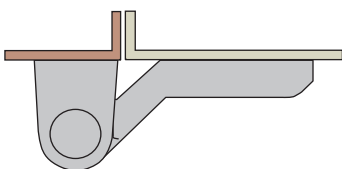
Carico radiale:
Carico statico max: 2670 N

Carico assiale:
Carico statico max: 2670 N

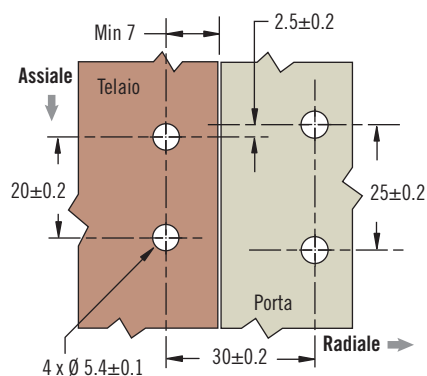
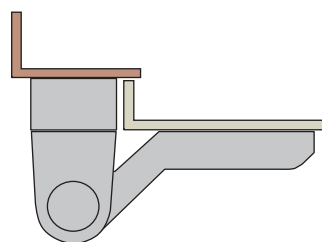
Note sull'installazione

Viti non fornite.
Fissare la cerniera con viti M5 SVAS.

Montaggio a filo standard



Montaggio disassato con distanziale



Finitura	Numero di parte	
	Cerniera	Spacer
Cromo	EH-6C-5V4-38	EH-6C-B-38
Nero	EH-6C-5V4-50	EH-6C-B-50

Numero di parte

V. tabella