



02 Chiusura a spinta

Apertura a trazione

Fermo magnetico · A scatto



Rivit srl via Marconi 20 - 40064 - Ozzano dell'Emilia (BO)
Per info 051 4171115 - luca.chiarelli@rivit.it

- Semplice installazione a scatto
- Staffa di montaggio laterale opzionale

Materiali e finiture

Sede:
Espansioni polari e staffa di montaggio: acciaio zincato Piccola, grande: ferrite di bario

Calamita:

Piccola, grande: ferrite di bario

Media: ferrite di stronzio

Dati prestazionali

Dimensione	Forza media di distacco
Serie 300 Piccola	8 N
Serie 100 Media	46 N
Serie 200 Grande	64 N
Serie 800 a doppia calamita	105 N

Gamma temperatura di esercizio:
-30°C a 115°C

Classe di infiammabilità
UL94-HB

Note sull'installazione

Per applicazioni non ferrose. Sono disponibili modelli con montaggio a vite e riscontri adesivi. Ordinare separatamente. V. pagina 217.

Note

I valori prestazionali mostrati sono riportati puramente a titolo di riferimento.

Numero di parte

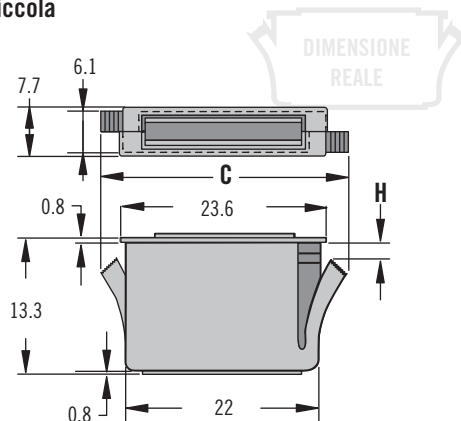
V. tabella

Altre opzioni disponibili. Per informazioni complete relative a opzioni disponibili, numeri di parte, istruzioni per l'installazione e specifiche dei prodotti, visitare

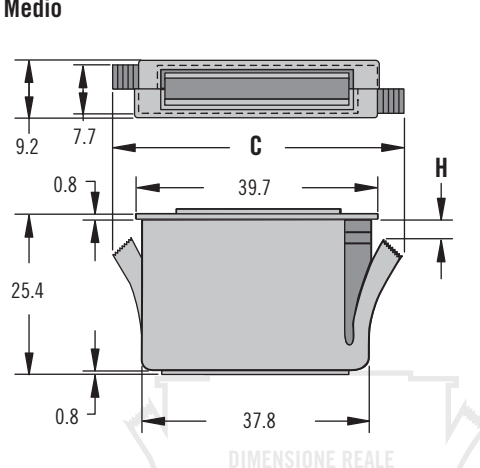


www.southco.com/02

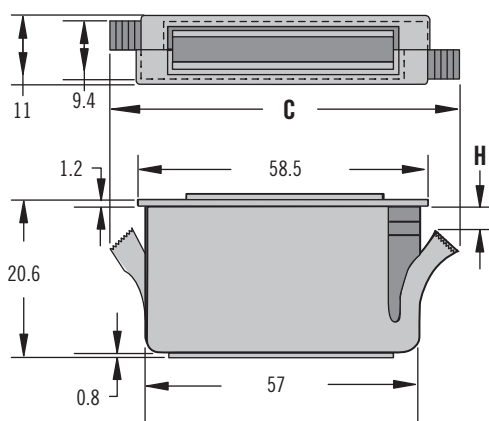
Piccola



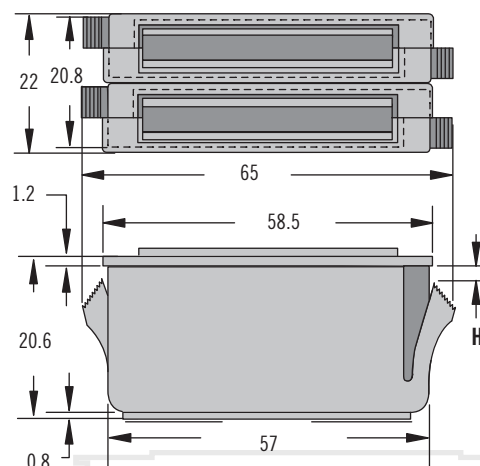
Medio



Grande



Grande a doppia calamita

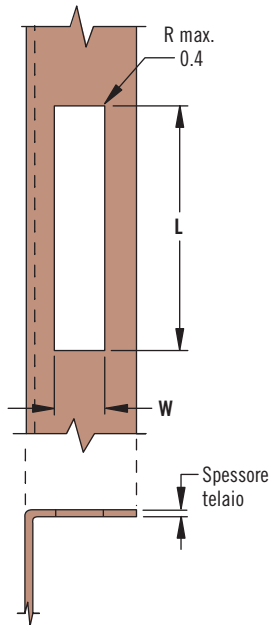


Dimensione	C	H	Spessore telaio		Numero di parte calamita	
			Min.	Max.	Nero	Bianco
Piccola	27.9	0.9	0.5	2	02-10-301-10	02-10-301-20
	26.7	2.4	2	3.6	02-10-302-10	02-10-302-20
Medio	47	1	0.5	2	02-10-101-10	02-10-101-20
	46.2	2.5	2	3.6	02-10-102-10	02-10-102-20
	45.5	4	3.6	5.1	02-10-103-10	02-10-103-20
Grande	65.3	0.3	0.5	2	02-10-201-10	02-10-201-20
	64.5	1.8	2	3.6	02-10-202-10	02-10-202-20
	63.3	3.3	3.6	5.1	02-10-203-10	02-10-203-20
Grande a doppia calamita	~	0.3	0.5	2	02-10-801-10	~
	~	1.8	2	3.6	02-10-802-10	~
	~	3.3	3.6	5.1	02-10-803-10	~

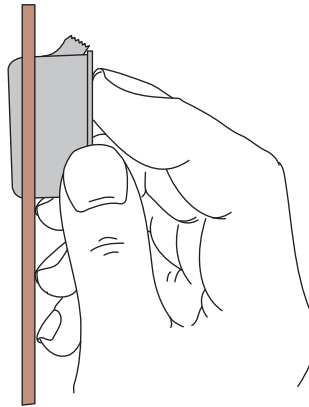
Le dimensioni sono espresse in millimetri salvo diversa indicazione

Installazione

1. Praticare una fessura rettangolare con il punzone

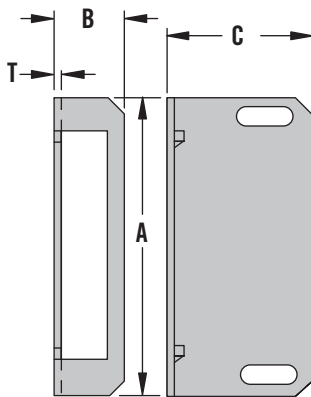


2. Montare la chiusura a scatto nella fessura

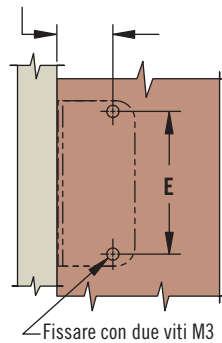


Staffa di montaggio

Per le applicazioni che non consentono di praticare un foro nel telaio con il punzone (ordinare separatamente)



D (misurata dalla superficie interna della porta o del riscontro)



- Semplice installazione a scatto
- Staffa di montaggio laterale opzionale

Note sull'installazione

Dimensione	L ±0.1	W ±0.1
Piccola	22.2	6.4
Medio	38.	8.1
Grande	57.1	9.6
Grande a doppia calamita	57.1	21

Dimensione	A	B	C	D	E ±0.1	T	Da usare SOLO con queste calamite	Bracket Numero di parte
Piccola	41.3	11.1	13.5	7.9±2.4	35	1	02-10-301-10 02-10-301-20	02-16-301-11
Medio	51	12.7	24.6	17.5±3.2	44.5		02-10-101-10 02-10-101-20	02-16-101-11
Grande	76	14.3	18.7	12.7±3.2	70		02-10-201-10 02-10-201-20	02-16-201-11
Doppia calamita	76	25.4	18.7	12.7±3.2	70	1.6	02-10-801-10	02-16-801-11

Numero di parte

V. tabella



02 Chiusura a spinta

Apertura a trazione

Fermo magnetico · A scatto



Rivot srl via Marconi 20 - 40064 - Ozzano dell'Emilia (BO)
Per info 051 4171115 - luca.chiarelli@rivit.it

- Foro di montaggio rotondo
- Installazione a scatto
- Installazione con adesivo possibile
- Optional staffa per il montaggio laterale

Materiali e finiture

Sede: polipropilene nero

Poli: acciaio, zincato

Calamita: ferrite di bario

Dati prestazionali

Dimensione	Forza media di distacco
100 series	46 N
200 series	64 N
300 series	8 N
400 series	18.5 N
600 series	49 N

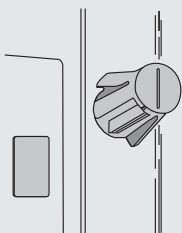
Gamma temperatura di esercizio:

-30°C a 115°C

Classe di infiammabilità: UL94-HB

Note sull'installazione

Per applicazioni non ferrose. Sono disponibili modelli con montaggio a vite e riscontri adesivi. Ordinare separatamente. V pagina 217.



Note

I valori prestazionali mostrati sono riportati puramente a titolo di riferimento

Numero di parte

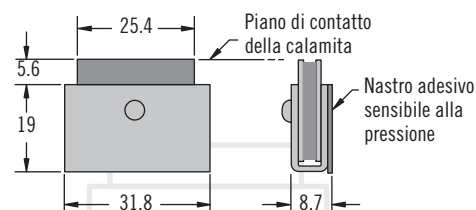
V. tabella

Altre opzioni disponibili. Per informazioni complete relative a opzioni disponibili, numeri di parte, istruzioni per l'installazione e specifiche dei prodotti, visitare

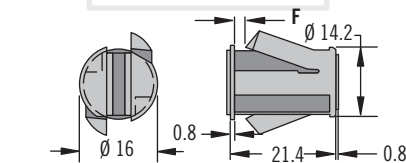


www.southco.com/02

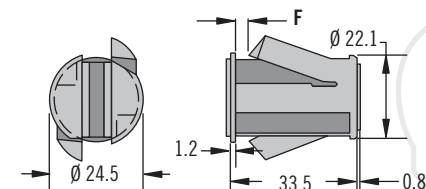
Serie 100 - Numero di parte 02-30-121-10



Piccola - Serie 400

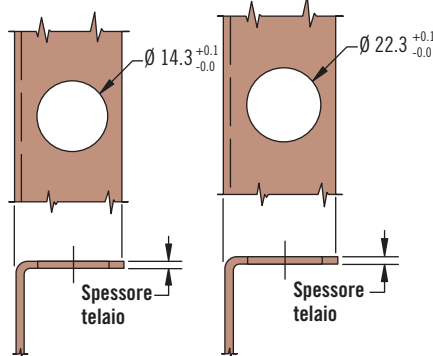


Grande - Serie 600

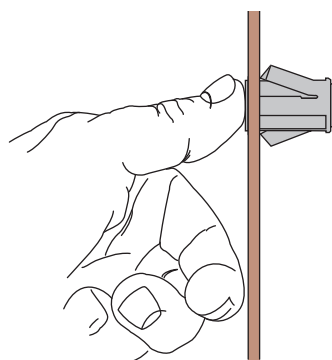


Installazione

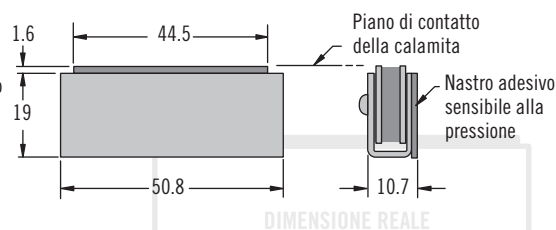
1. Praticare un foro con il trapano o il punzone



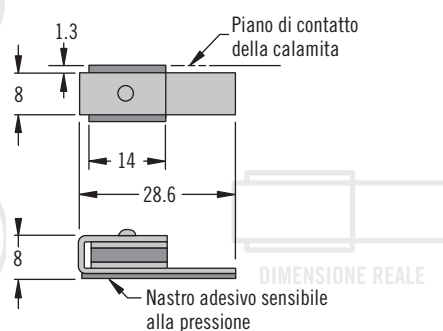
2. Montare la chiusura a scatto nel foro



Serie 200 - Numero di parte 02-30-221-10

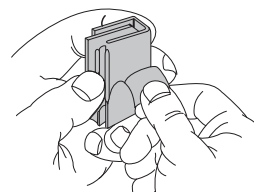


Serie 300 - Numero di parte 02-30-321-10



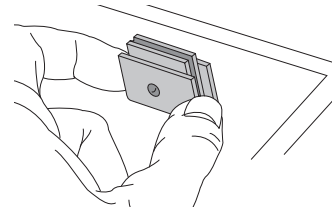
Installazione

1. Rimuovere la carta protettiva



Note: Verificare che la superficie di montaggio sia pulita e in grado di mantenere un legame adesivo soddisfacente

2. Sistemare in posizione

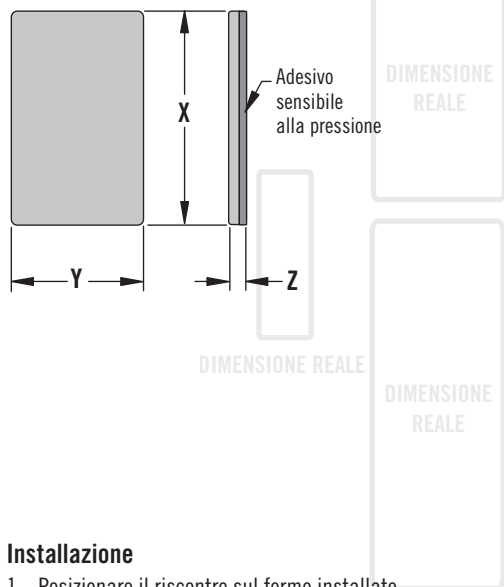


Dimensione	ØD	F	Spessore telaio		Numero di parte
			Minimum	Maximum	
Piccola	Ø 14.3 +0.1/-0.0	0.8	0.5	2	02-20-411-10
		2.3	2	3.5	02-20-412-10
		3.8	3.5	5	02-20-413-10
Grande	Ø 22.3 +0.1/-0.0	0.5	0.5	2	02-20-611-10
		2	2	3.5	02-20-612-10
		3.5	3.5	5	02-20-613-10

Le dimensioni sono espresse in millimetri salvo diversa indicazione



Autoadesivo



Da usare con fermo Serie	Numero di parte riscontro	X	Y	Z
300	02-14-301-14	24	8	2
400				
100	02-14-101-14	32	19	2.4
600				
200	02-14-201-14	51	19	2.4
800				

- Agganci ferrosi per fermo magnetico
- Montaggio con autoadesivo o con viti

Materiali e finiture

Acciaio, zincato

Adesivo:

schiuma in neoprene con acrilico

Note sull'installazione

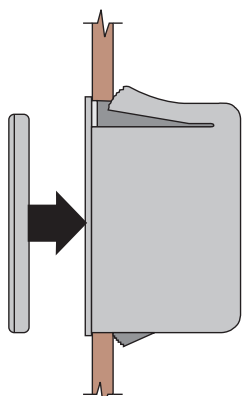
Verificare che la superficie di montaggio sia pulita e in grado di mantenere un legame adesivo soddisfacente. Gli agganci autoadesivi sono progettati per funzionare con carichi di distacco intermittenti. Per le applicazioni con carico continuo si raccomanda di usare riscontri da avvitare.

Numero di parte

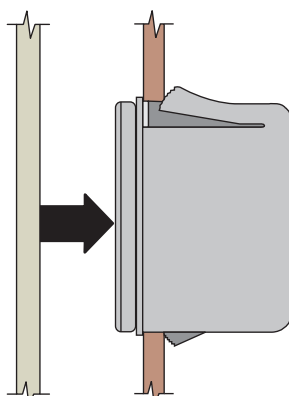
V. tabella

Installazione

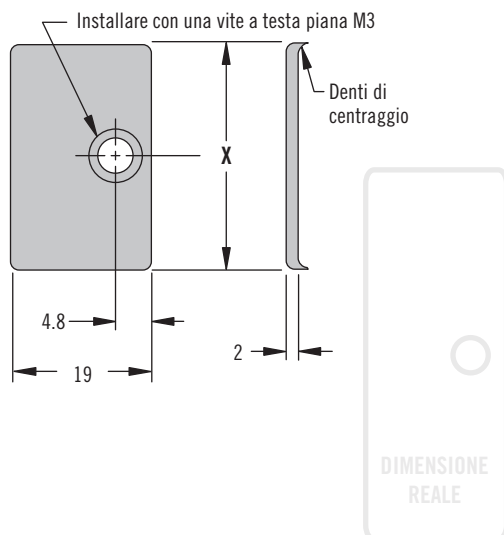
1. Posizionare il riscontro sul fermo installato



2. Rimuovere la carta protettiva. Chiudere la porta o il pannello premendo contro il riscontro



Montaggio a vite



Da usare con fermo Serie	Numero di parte riscontro	X
100	02-14-102-11	32
600		
200	02-14-202-11	51
800		