



Chiusure a camma E5

Presentazione del prodotto



Rivit srl via Marconi 20 - 40064 - Ozzano dell'Emilia (BO)
Per info 051 4171115 - luca.chiarelli@rivit.it

Modularità e semplicità in azione

La chiusura a camma E5 **SOUTHCO®** offre una soluzione altamente modulare, semplice da configurare e ideale per un'ampia varietà di applicazioni. Cambiando la geometria o il materiale di uno dei tre componenti base (tipo di azionamento per l'accesso, corpo della chiusura o camma), la chiusura E5 può essere facilmente regolata e adattata alla maggior parte delle applicazioni.

Caratteristiche del prodotto

- Buon rapporto costo/efficacia, facile da progettare e installare
- Disponibili in varie opzioni di materiale e accesso per soddisfare svariate esigenze applicative
- Idonea a soddisfare gli standard di tenuta NEMA 4 / IP65
- Disponibili anche nei modelli resistenti alla corrosione
- Altamente modulare e configurabile
- Disponibili in vari materiali e finiture per soddisfare i requisiti di stile e funzionalità

Disponibili in vari materiali e finiture per corredare la vostra applicazione.
Finiture standard dei corpi in zinco pressofuso:



Cromata



Rivestimento a polvere nera

Disponibile anche nei modelli resistenti alla corrosione



Acciaio inox 316



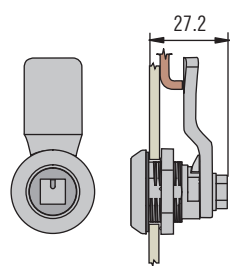
nailon caricato a vetro, nero



Acciaio inox 304

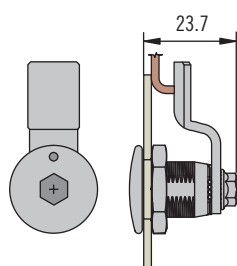
➤ Selezionate uno di questi quattro stili in base ai vostri requisiti di accesso

La chiusura E5 è disponibile in quattro modelli base per soddisfare i requisiti di configurazione e montaggio delle porte in termini di design, profondità, sporgenza rispetto alla superficie del pannello e tipologia di azionamento.



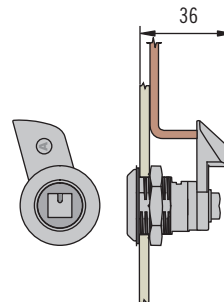
E5 Standard

Disponibili nella versione standard industriale e nelle opzioni altamente modulari e configurabili realizzate in un'ampia scelta di materiali, finiture e tipologie di accesso. (Vedi pagina 118)



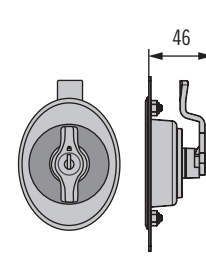
E5 A basso profilo

Elegante design a basso profilo. Disponibile con azionamento a mano o ad attrezzo e struttura in lega di zinco con rivestimento cromato o a polvere nera. (Vedi pagina 120.)



E5 Con chiusura a spinta

E5 Standard con l'ulteriore funzionalità di una camma o un attuatore a molla o dell'azionamento a punti multipli. Rende più rapida l'apertura a rotazione e la chiusura a spinta. (Vedi pagina 128)



E5 con scodellino a filo e pomello ad alette

Elegante design con scodellino ovale. Preserva l'estetica della superficie esterna senza creare sporgenze. Ideale per l'azionamento a punti multipli su porte di grandi dimensioni in applicazioni eleganti. (Vedi pagina 122)

Altre opzioni disponibili. Per informazioni complete relative a opzioni disponibili, numeri di parte, istruzioni per l'installazione e specifiche dei prodotti, visitare



www.southco.com

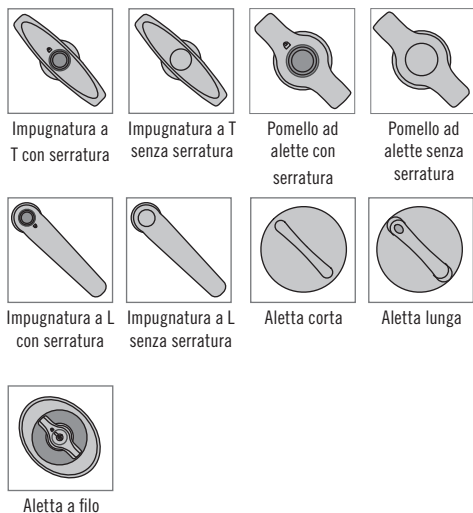
Le dimensioni sono espresse in millimetri salvo diversa indicazione

southco®
CONNECT · CREATE · INNOVATE

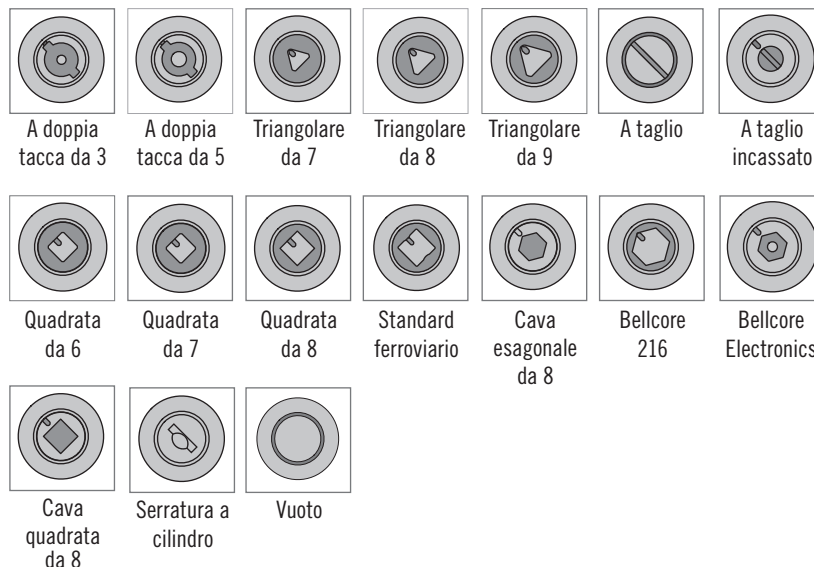
Ampia scelta di azionamenti per soddisfare svariati requisiti applicativi e industriali.

- Ù Pratici modelli azionati a mano, con pomello ad alette o impugnatura a T e a L per semplificare l'accesso manuale
- Ù Modelli azionati mediante attrezzo per limitare l'accesso, versioni a montaggio a filo o a basso profilo e versioni conformi agli standard di vari settori industriali
- Ù Azionamento a chiave per aumentare la sicurezza dell'applicazione

Azionabile manualmente

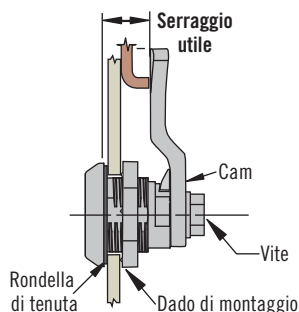


Azionabile con attrezzo / chiave



➔ Determinare le opzioni di serraggio per un'installazione perfetta

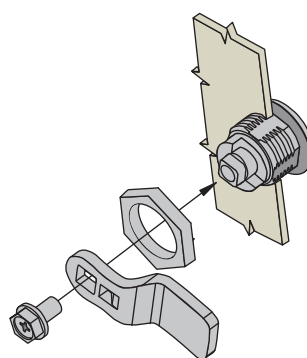
Il serraggio totale include le dimensioni di tutti gli elementi presenti tra la superficie di montaggio della chiusura e la superficie di contatto della chiusura sul telaio – compresi spessore della porta, tenute e guarnizioni compresse, accessori, telaio fuori centro ecc.



Una volta calcolato il serraggio totale, è possibile selezionare facilmente la camma più adatta alla chiusura E5. Southco offre un'ampia selezione di camme standard in molti incrementi di serraggio e camme speciali, ad esempio a uncino e con chiusura a spinta. Le camme standard offrono resistenza alle vibrazioni e tolleranza alle variazioni di serraggio utile.

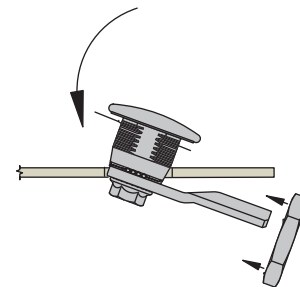
Installazione

Alcune chiusure E5 **SOUTHCO®** vengono spedite con camma e chiusura separate, mentre altre vengono spedite completamente preassemblate. Per informazioni rimandiamo alle pagine dei prodotti.



E5 Standard

Chiusura e camma spedite separatamente.



E5 A basso profilo

Chiusura e camma spedite preassemblate.

Chiusure a camma E5

Acciaio inox · Azionamento ad attrezzo · Serraggio fisso

Rivit srl via Marconi 20 - 40064 - Ozzano dell'Emilia (BO)
Per info 051 4171115 - luca.chiarelli@rivit.it



- **Installazione a foro singolo**
- **Indicatore chiusura bloccata/sbloccata**
- **Omologazione EN 45545-3 E60**

Materiali e finiture

Acciaio inox, grado 304 o 316

Dati prestazionali

Carico statico max:

Acciaio inox 304, 550 N

Acciaio inox 316, 670 N

Note sulla tenuta

NEMA 4 / IP65 raggiunti usando la guarnizione fornita

Note sull'installazione

Dado di montaggio:

coppia serraggio max.: 20 Nm

Coppia serraggio max. vite: 10 Nm

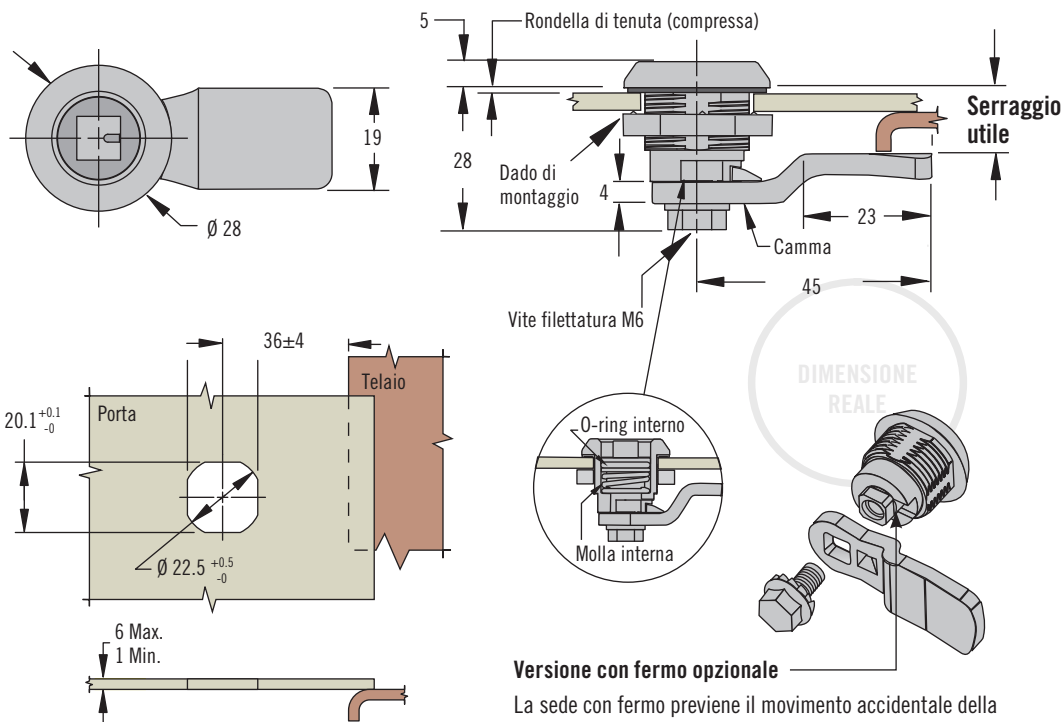
Chiavi e accessori

Vedi pagina 130

Selezione del numero di parte

Vedi tabella

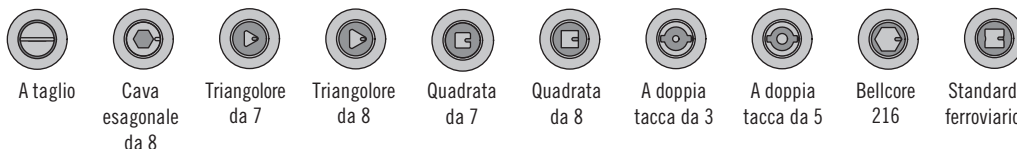
Ordinare chiusura e camma separatamente.



Versione con fermo opzionale

La sede con fermo previene il movimento accidentale della camma. La camma resta saldamente bloccata in posizione a dispositivo aperto e chiuso.

H Tipi di testa



Numero di parte chiusure (senza camma)

E5-B-HM-UU1

B Corpo

- 6 Sede normale
- 32 Sede con fermo

H Tipo di testa

- 00 A taglio
- 01 Cava esagonale da 8
- 02 Triangolare da 7
- 03 Triangolare da 8
- 04 Quadrata da 7
- 05 Quadrata da 8
- 06 Doppia tacca da 3
- 07 Doppia tacca da 5
- 13 Bellcore 216
- 22 Standard ferroviario

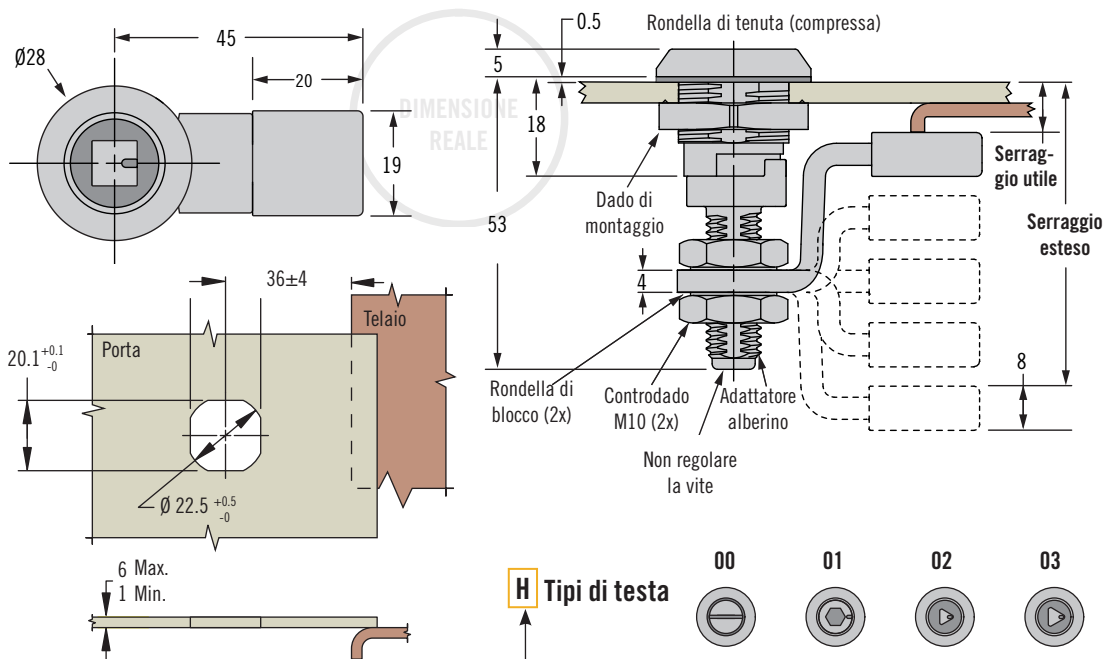
M Materiale

- 24 Acciaio inox 304
- 27 Acciaio inox 316

Tabella numeri di parte camme (da ordinare separatamente rispetto alla chiusura)

Serraggio Utile +2 -0	Numero di parte		Serraggio Utile +2 -0	Numero di parte		Serraggio Utile +2 -0	Numero di parte		Serraggio Utile +2 -0	Numero di parte	
	Acciaio inox 304	Acciaio inox 316		Acciaio inox 304	Acciaio inox 316		Acciaio inox 304	Acciaio inox 316		Acciaio inox 304	Acciaio inox 316
4	E5-8003	E5-9003	14	E5-8008	E5-9008	24	E5-8013	E5-9013	34	E5-8018	E5-9018
6	E5-8004	E5-9004	16	E5-8009	E5-9009	26	E5-8014	E5-9014	36	E5-8019	E5-9019
8	E5-8005	E5-9005	18	E5-8010	E5-9010	28	E5-8015	E5-9015	38	E5-8020	E5-9020
10	E5-8006	E5-9006	20	E5-8011	E5-9011	30	E5-8016	E5-9016	40	E5-8021	E5-9021
12	E5-8007	E5-9007	22	E5-8012	E5-9012	32	E5-8017	E5-9017	42	E5-8022	E5-9022



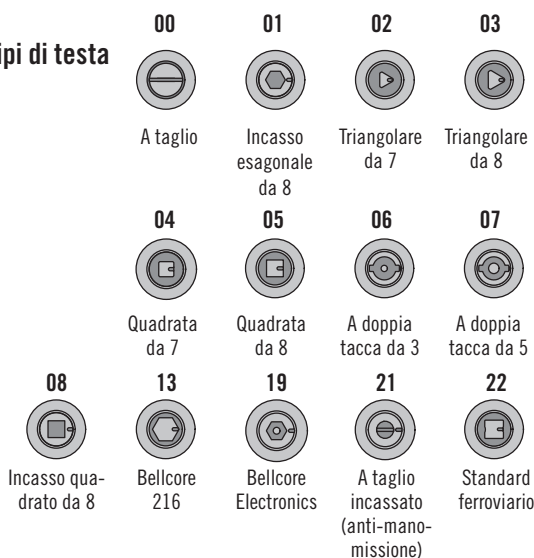


Numero di parte chiusura (senza camma)

E5 - 6 - H F - 01

F Finitura
2 Cromo lucido
5 Rivestimento a polvere nera

H Tipi di testa



- Installazione a foro singolo
- Indicatore chiuso/aperto
- Regolazione facile del serraggio
- Azionamento ad attrezzo per sicurezza

Materiale e finitura

Lega di zinco, rivestimento a polvere o cromato e acciaio, zincato

Dati prestazionali

Carico statico massimo: 330 N

Note per l'installazione

Posizionare la camma in modo da poterla chiudere comodamente con la mano. La coppia di serraggio raccomandata per il dado di montaggio è 10 N·m e quella del controdado è da determinare 7 N·m

Note sulla tenuta

Per ottenere una tenuta NEMA 4 / IP65 occorre utilizzare la guarnizione fornita

Chiavi e accessori

Vedi pagina 130

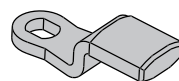
Selezione del numero di parte

Vedi tabella

Ordinare chiusura e camma separatamente

Tabella numero parte camma piatta (ordinare separatamente dalla chiusura)

Serraggio minimo +2 - 0	Serraggio massimo +2 - 0	Disassata	Tipo di camma	Numero parte
5	16.5	Profondità camma	Inoltrare	E5-4001
51	62.5	Profondità camma	Invertito	
16.5	28	Camma	Inoltrare	E5-4002
39.5	51	Camma	Invertito	
28	39.5	-	Camma dritta	E5-4003

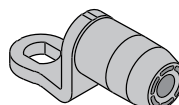


Camma piatta

- Innesto stabile sul telaio
- Contatto superficiale migliorato
- Preparazione minima della superficie del telaio

Tabella numero parte camma a rullo (ordinare separatamente dalla chiusura)

0	5	Extra profondo Camma	Inoltrare	E5-4505
54	62.5	Extra profondo Camma	Invertito	
0	8	Profondità camma	Inoltrare	E5-4506
45	58	Profondità camma	Invertito	
8	18	Medio camma	Inoltrare	E5-4507
38	48	Medio camma	Invertito	
18	28	Basso camma	Inoltrare	E5-4508
28	38	Basso camma	Invertito	



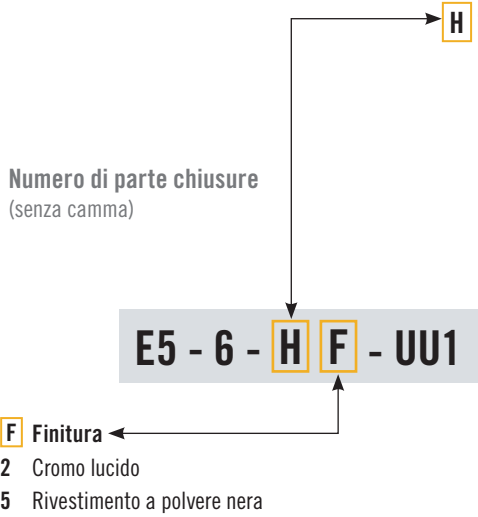
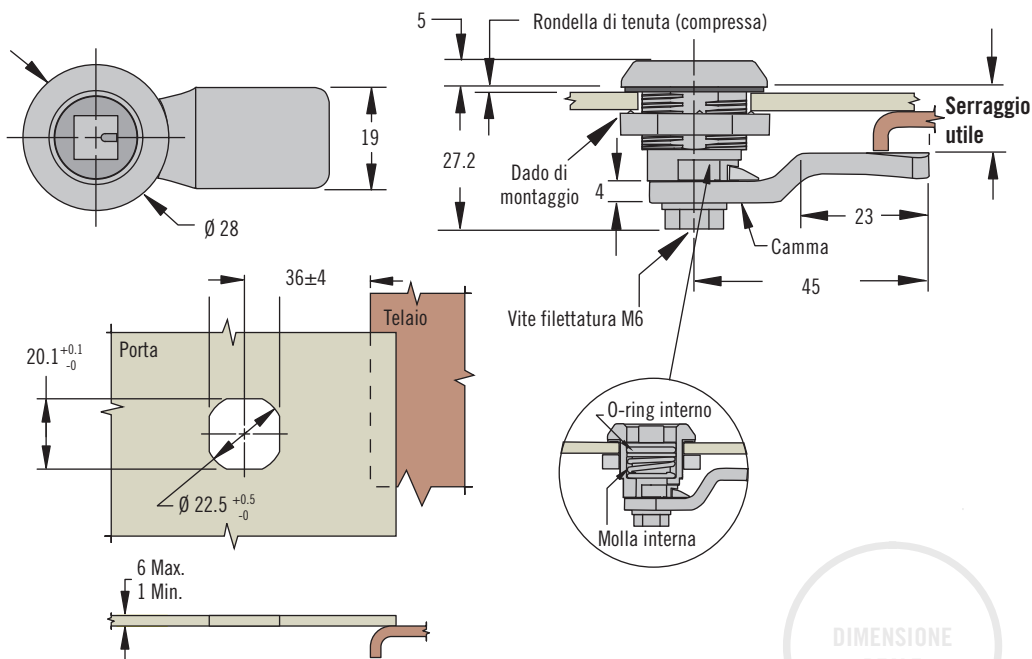
Camma a rullo

- Forza di azionamento ridotta
- Meno graffi sulla finitura del telaio
- Percezione della chiusura (con l'aggancio opzionale)

Altre opzioni disponibili. Per informazioni complete relative a opzioni disponibili, numeri di parte, istruzioni per l'installazione e specifiche dei prodotti, visitare



www.southco.com/E5



00 A taglio	01 Cava esagonale da 8	02 Triangolare da 7	03 Triangolare da 8
04 Quadrata da 7	05 Quadrata da 8	06 A doppia tacca da 3	07 A doppia tacca da 5
08 Cava quadrata da 8	13 Bellcore 216	19 Bellcore Electronics	21 A taglio incassato (antimanomissione)
22 Standard ferroviario	23 Vuoto		

- **Installazione a foro singolo**
- **Indicatore chiusura bloccata/sbloccata**
- **Omologazione EN 45545-3 E10**

Materiali e finiture

Lega di zinco, a polvere o cromata e acciaio, zincata

Dati prestazionali

Carico statico max: 330 N

Note sull'installazione

Dado di montaggio: coppia serraggio max.: 10 N·m

Coppia max. serraggio vite: 5 Nm

Note sulla tenuta

NEMA 4 / IP65 usando la guarnizione fornita

Chiavi e accessori

Vedi pagina 130

Note:

adatta all'azionamento con chiusura a spinta Vedi pagina 128

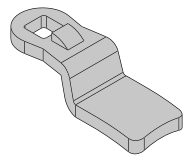
Selezione del numero di parte

Vedi tabella

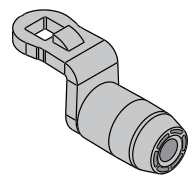
Ordinare chiusura e camma separatamente

Aggancio opzionale per camma a rullo

Numero di parte E5-74-601-33



- Camma piatta**
- Innesto stabile sul telaio
 - Contatto superficiale migliorato
 - Preparazione minima della superficie del telaio



- Camma a rullo**
- Forza di azionamento ridotta
 - Meno graffi sulla finitura del telaio
 - Percezione della chiusura (con l'aggancio opzionale)

Altre opzioni disponibili. Per i dettagli completi su modello, numeri dei componenti, installazione e caratteristiche tecniche, andare su



www.southco.com/E5

Chiusura a camma E5

Zinco · Azionata ad attrezzo
Sede lunga · Serraggio fisso

Rivit srl via Marconi 20 - 40064 - Ozzano dell'Emilia (BO)
Per info 051 4171115 - luca.chiarelli@rivit.it

119A



- Installazione a foro singolo
- Indicatore blocco/sblocco
- Adatta per porte spesse

Materiale e finitura

Legia di zinco, rivestimento a polvere o cromato e acciaio, zincato

Dati prestazionali

Carico statico massimo: 30 N

Note per l'installazione

Dado di montaggio:

Coppia di serraggio massima:
10 Nm

Coppia di serraggio massima del
dado di montaggio:
5 Nm

Note sulla tenuta

Tenuta NEMA 4/IP65 ottenuta
utilizzando
la guarnizione fornita

Chiavi e accessori

Vedi pagina 130

Selezione del numero di parte

V. tabella

Ordinare chiusura e camma
separatamente

Compatibile con camme a rullo e
piatte - Vedere pagina 127B, tabella
sedi lunghe per numero di parte
camma

Aggancio opzionale per camma a rullo

Numero di parte E5-74-601-33

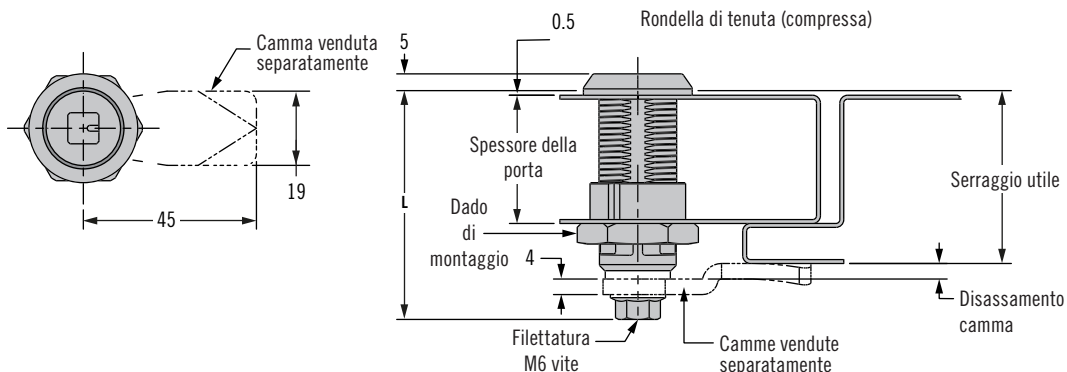


Altre opzioni disponibili. Per i dettagli
completi su modello, numeri dei componenti,
installazione e caratteristiche

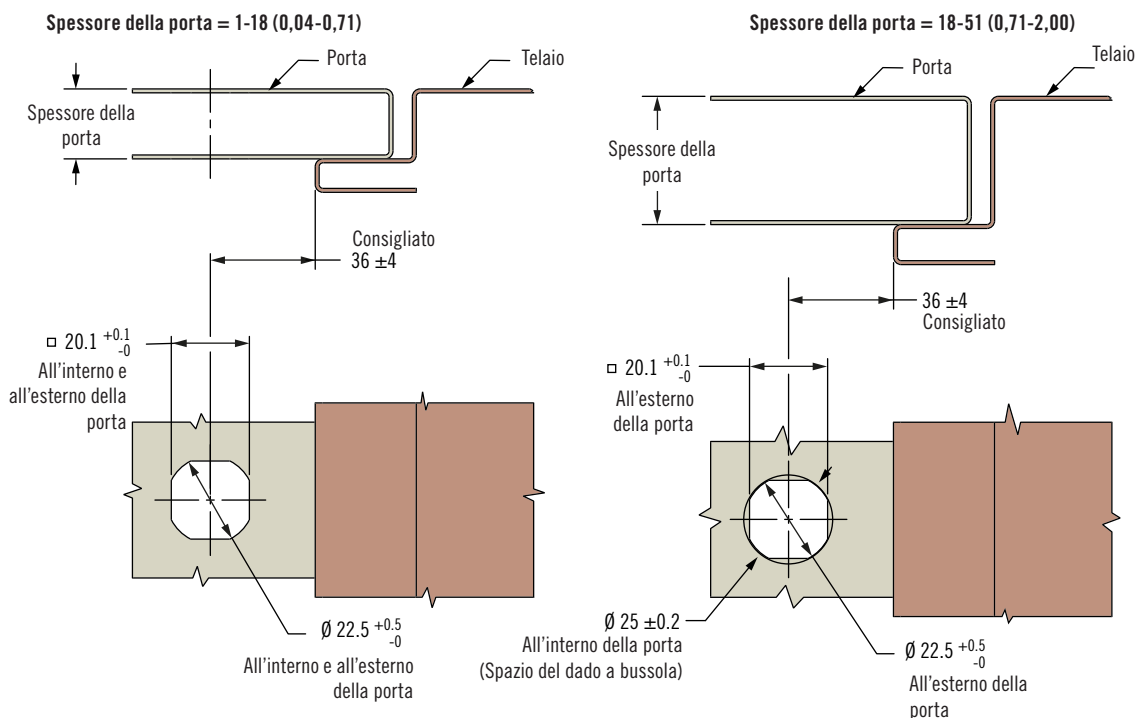
tecniche, andare su



www.southco.com/E5



Preparazione della porta



E5 - 6 A - H F - UU D

F Finitura

- 2 Cromatura lucida
- 5 Rivestimento a polvere nera

H Tipo di testa (vedere pag. 117 per i dettagli)

- | | |
|--------------------------|---|
| 00 A taglio | 08 8 Incasso quadrato |
| 01 8 Esagonale incassata | 13 Bellcore 216 |
| 02 7 Triangolare | 19 Elettronica Bellcore |
| 03 8 Triangolare | 21 Fessura a incasso (antimanomissione) |
| 04 7 Quadrata | 22 Standard ferroviario |
| 05 8 Quadrata | 23 Neutra |
| 06 3 Doppia mappa | |
| 07 5 Doppia mappa | |

D	Spessore della porta	Gamma di serraggio	L
1	1-18	5-53	45,5
2	1-18	54-82	68,2
3	18-33	18-66	58,2
4	18-33	68-82	68,2
5	33-51	34-82	68,2

Le dimensioni sono espresse in millimetri salvo diversa indicazione



E5 Chiusura a camma a basso pro

Zinco · Azionamento manuale
o ad attrezzo · Serraggio fisso



Rivit srl via Marconi 20 - 40064 - Ozzano dell'Emilia (BO)
Per info 051 4171115 - luca.chiarelli@rivit.it

- Installazione a foro singolo
- Indicatore chiusura bloccata/sbloccata
- Fornito completamente montato
- Omologazione EN 45545-3 E10

Materiali e finiture

Legia di zinco, verniciato a polvere o cromata e acciaio, zincata

Dati prestazionali

Carico statico max: 330 N

Note sull'installazione

Dado di montaggio coppia serraggio max.: 10 Nm

Chiavi e accessori

Vedi pagina 130

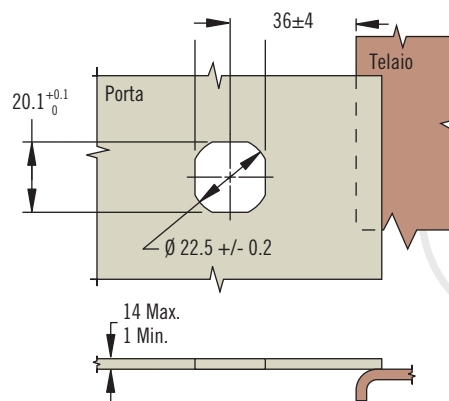
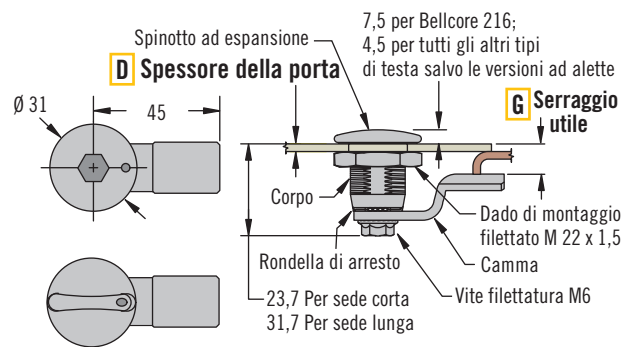
Selezione del numero di parte

Vedi tabella

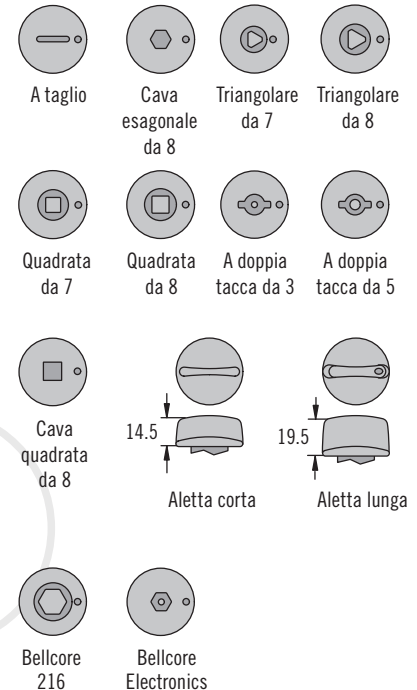
La chiusura viene spedita completamente montata

Per installare la chiusura assemblata su porte di spessore compreso tra 1 e 6, il serraggio utile deve essere maggiore di 4 rispetto allo spessore della porta

Se si seleziona il modello a tenuta, aggiungere 0,4 al valore calcolato del serraggio utile per tenere conto della rondella di tenuta



H Tipi di testa



H Tipo di testa

- | | |
|------------------------|-------------------------|
| 00 A taglio | 07 A doppia tacca da 5 |
| 01 Cava esagonale da 8 | 08 Cava quadrata da 8 |
| 02 Triangolare da 7 | 11 Aletta corta |
| 03 Triangolare da 8 | 12 Aletta lunga |
| 04 Quadrata da 7 | 13 Bellcore 216 |
| 05 Quadrata da 8 | 19 Bellcore Electronics |
| 06 A doppia tacca da 3 | |

F Finitura

- 1 Cromo lavorato
- 5 Rivestimento a polvere nera

S Opzioni di tenuta

- 0 Nessun o-ring o tenuta esterna
- 1 O-ring e tenuta esterna per soddisfare gli standard NEMA 4/IP65

E5 - D - H F - G S

D Gamma spessori porte

- 1 1 - 6 (sede corta fornita)
- 2 1 - 14 (sede lunga fornita)

G Tabella serraggi

G	Serraggi utile		G	Serraggi utile		G	Serraggi utile		G	Serraggi utile	
	Sede corta	Seda lunga		Sede corta	Seda lunga		Sede corta	Seda lunga		Sede corta	Seda lunga
00	non usare	6	05	8	16	10	18	26	15	28	36
01	non usare	8	06	10	18	11	20	28	16	30	38
02	2	10	07	12	20	12	22	30	17	32	40
03	4	12	08	14	22	13	24	32	18	34	42
04	6	14	09	16	24	14	26	34	19	36	44

Se il serraggio rientra tra due valori, adottare il valore più basso

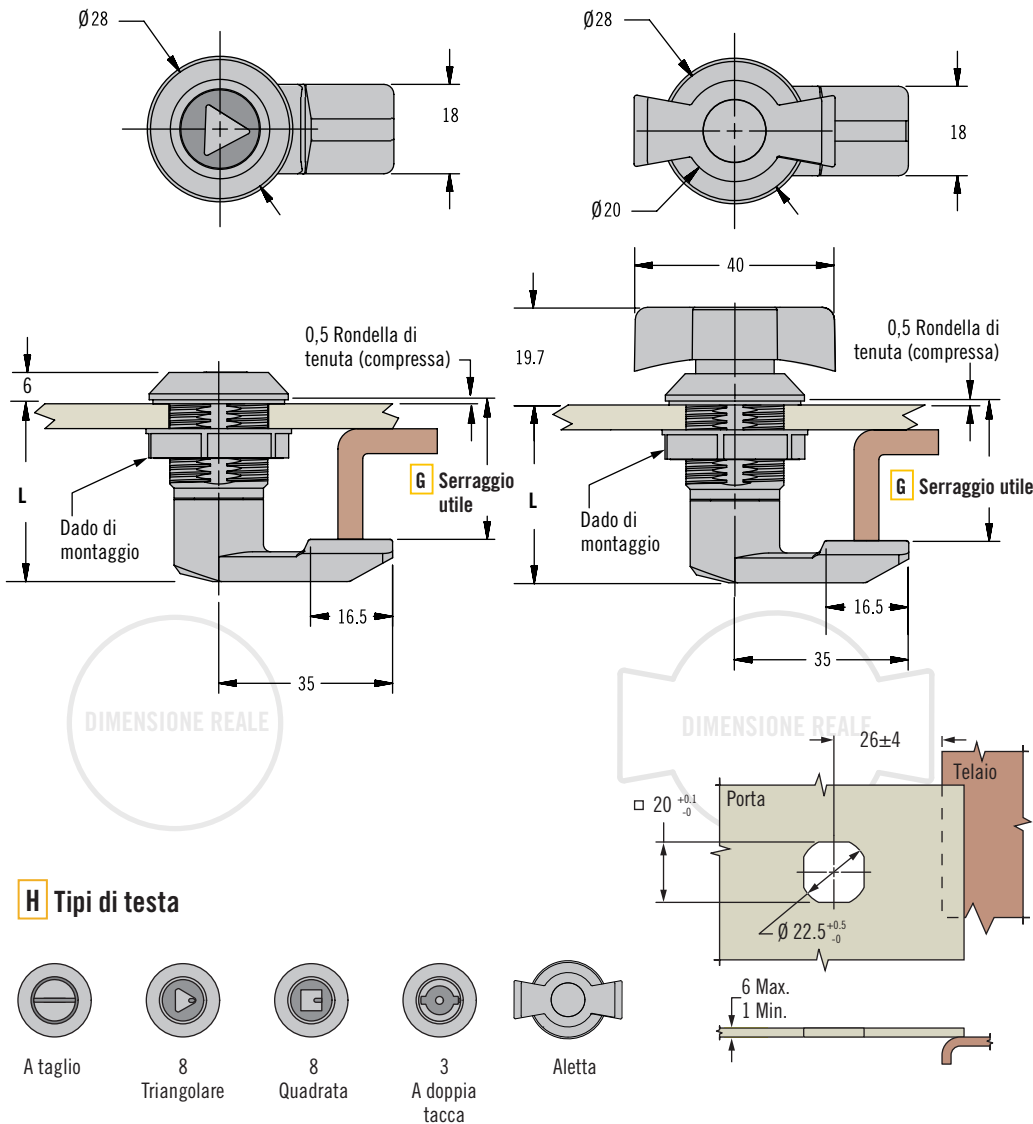
Le dimensioni sono espresse in millimetri salvo diversa indicazione

Altre opzioni disponibili. Per informazioni complete relative a opzioni disponibili, numeri di parte, istruzioni per l'installazione e specifiche dei prodotti, visitare



www.southco.com/E5

southco
CONNECT · CREATE · INNOVATE



- Installazione a foro singolo
- Resistenza alla corrosione

Materiali e finiture

Nailon caricato a vetro e acciaio inox

Dati prestazionali

Carico massimo medio di rottura:
300N

Note per l'installazione

Dado di montaggio
Coppia massima di serraggio:
4.25 Nm

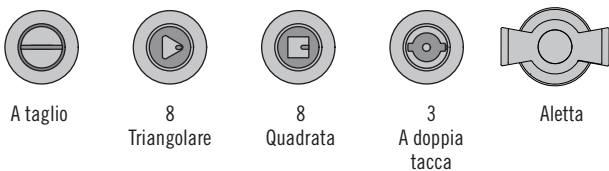
Note sulla tenuta

NEMA 4 / IP65 usando la
guarnizione fornita

Chiavi e accessori

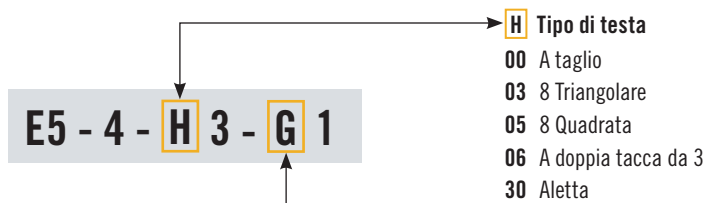
V. pagina 128

H Tipi di testa



Selezione del numero di parte

Numero di parte chiusura



G Tabella serraggio utile

Serraggio totale	G	L	Spessore max. della porta per la chiusura	Serraggio totale	G	L	Spessore max. della porta per la chiusura	Serraggio totale	G	L	Spessore max. della porta per la chiusura
16	16	28.6	5	24	24	34.6	6	30	30	40.6	6
18	18	28.6	5	25	25	35.6	6	32	32	42.6	6
20	20	28.6	6	26	26	36.6	6	34	34	44.6	6
22	22	32.6	6	28	28	38.6	6	36	36	46.6	6

Altre opzioni disponibili. Per informazioni complete relative a opzioni disponibili, numeri di parte, istruzioni per l'installazione e specifiche dei prodotti, visitare



www.southco.com/E5



Chiusura a camma E5

Zinco · Modello con alette
e sede a filo · Azionamento
manuale Serraggio fisso



Rivit srl via Marconi 20 - 40064 - Ozzano dell'Emilia (BO)
Per info 051 4171115 - luca.chiarelli@rivit.it

- Basso profilo
- Opzioni chiave multicode



Materiali e finiture

Lega di zinco, a polvere o cromata e acciaio, zincata

Dati prestazionali

Max. carico statico: 330 N

Note sull'installazione

Dadi di montaggio: 10-24 UNC

Coppia serraggio vite: 3 N·m

Coppia serraggio vite: 10 N·m

Chiavi

Vedi pagina 130

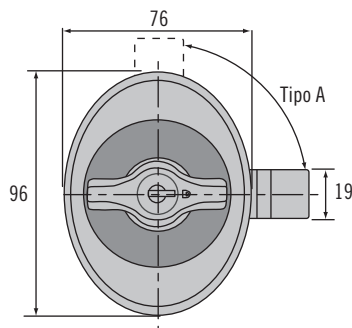
Note

A due punti con chiusura a spinta: Rilasciando il dispositivo di azionamento dopo l'apertura, la molla interna riporta il dispositivo e l'attuatore in posizione originale. Ideale per l'uso con cavi e chiusure rotative.

Per selezionare i cilindri e visionare una presentazione completa del sistema *SOUTHCO*® Key-Choice

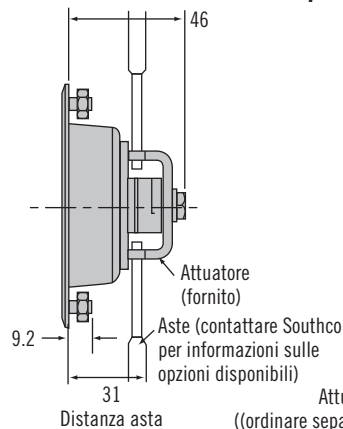
Vedi pagina 158

A un punto

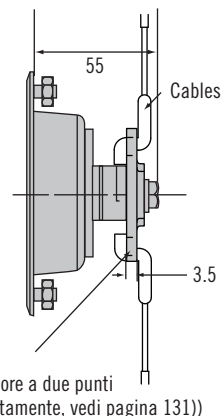


A due punti

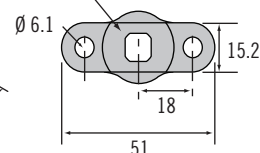
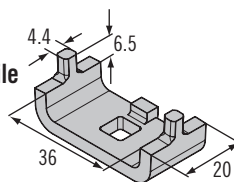
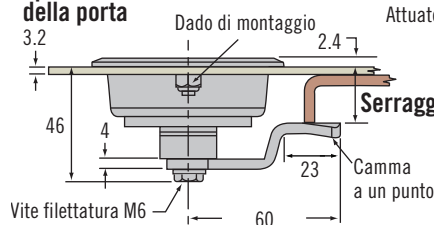
(da utilizzare con le aste)



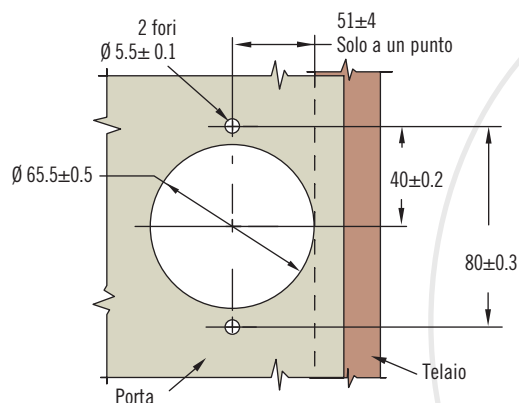
A due punti con chiusura a spinta (a molla)



Spessore max. della porta



Tipo A (telaio invertito per il Tipo B)



DIMENSIONE REALE

Altre opzioni disponibili. Per informazioni complete relative a opzioni disponibili, numeri di parte, istruzioni per l'installazione e specifiche dei prodotti, visitare

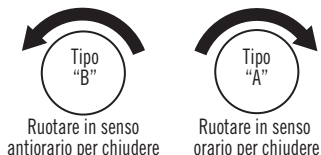


www.southco.com/E5

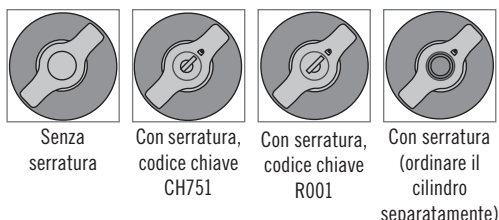
Le dimensioni sono espresse in millimetri salvo diversa indicazione

southco
CONNECT · CREATE · INNOVATE

R Rotazione



L Tipi di serratura



Numero di parte chiusure (senza camma)

E5- 9 R - L 5 - A S - 1 K

R Rotazione

- Tipo A ruotare in senso orario per chiudere
- Tipo B ruotare in senso antiorario per chiudere

L Tipo serratura

- Senza serratura (omettere le ultime due cifre dal numero di parte)
- Cilindri neri con codice chiave uguale CH751
- Cilindri con frontale e protezione in acciaio inox e codice chiave uguale R001
- Senza cilindro (omettere le ultime 2 cifre dal numero di parte) Ordinare il cilindro separatamente, vedi pagina 158

S Opzione di tenuta

- senza tenuta (quando A+ TR o TL)
- con tenuta (quando A= UU o RR)

K Opzioni di chiave

- Fornita senza chiavi (ordinare separatamente, vedi pagina 130)
- 1 Fornita con chiave stampata

A Stato del gruppo

- UU A un punto; ordinare la camma separatamente
- RR A due punti (da utilizzare con le aste) – fornito con attuatore
- TR Tipo A a due punti e a spinta (ordinare l'attuatore separatamente)
- TL Tipo B a due punti e a spinta (ordinare l'attuatore separatamente)

Tabella numeri di parte camme (da ordinare separatamente rispetto alla chiusura)			
Serraggio utile	Numero di parte	Serraggio utile	Numero di parte
22.7	E5-6603	30.7	E5-6607
24.7	E5-6604	32.7	E5-6608
26.7	E5-6605	34.7	E5-6609
28.7	E5-6606	36.7	E5-6610

Se il serraggio rientra tra due valori, adottare il valore più basso.

Le dimensioni sono espresse in millimetri salvo diversa indicazione

Selezione del numero di parte

A un punto

Ordinare chiusura e camma separatamente

due punti (per utilizzo con aste)

Ordinare solo la chiusura (attuatore a due punti fornito)

A due punti con chiusura a spinta (a molla)

Ordinare chiusura e camma separatamente. Numero di parte attuatore A5-91-201-11, per informazioni vedi pagina 131. Da utilizzare con i cavi e le chiusure rotative SOUTHCO® Serie R4; Vedi pagina 272.

Altre opzioni disponibili. Per informazioni complete relative a opzioni disponibili, numeri di parte, istruzioni per l'installazione e specifiche dei prodotti, visitare





Chiusura a camma E5

Zinco · Impugnatura azionata a mano · Serraggio fisso



Rivit srl via Marconi 20 - 40064 - Ozzano dell'Emilia (BO)
Per info 051 4171115 - luca.chiarelli@rivit.it

- **Installazione a foro singolo**
- **Codici multipli**

Materiali e finiture

Legia di zinco, verniciata a polvere o cromata, e acciaio zincato

Dati prestazionali

Carico statico max: 330 N

Note sulla tenuta

NEMA 4 / IP65 raggiunti usando la guarnizione fornita

Note sull'installazione

Dado di montaggio: coppia massima di serraggio: 10 N·m

Vite: coppia massima di serraggio: 10 N·m

Chiavi

Vedi pagina 130

Note

Idonea per la chiusura a spinta

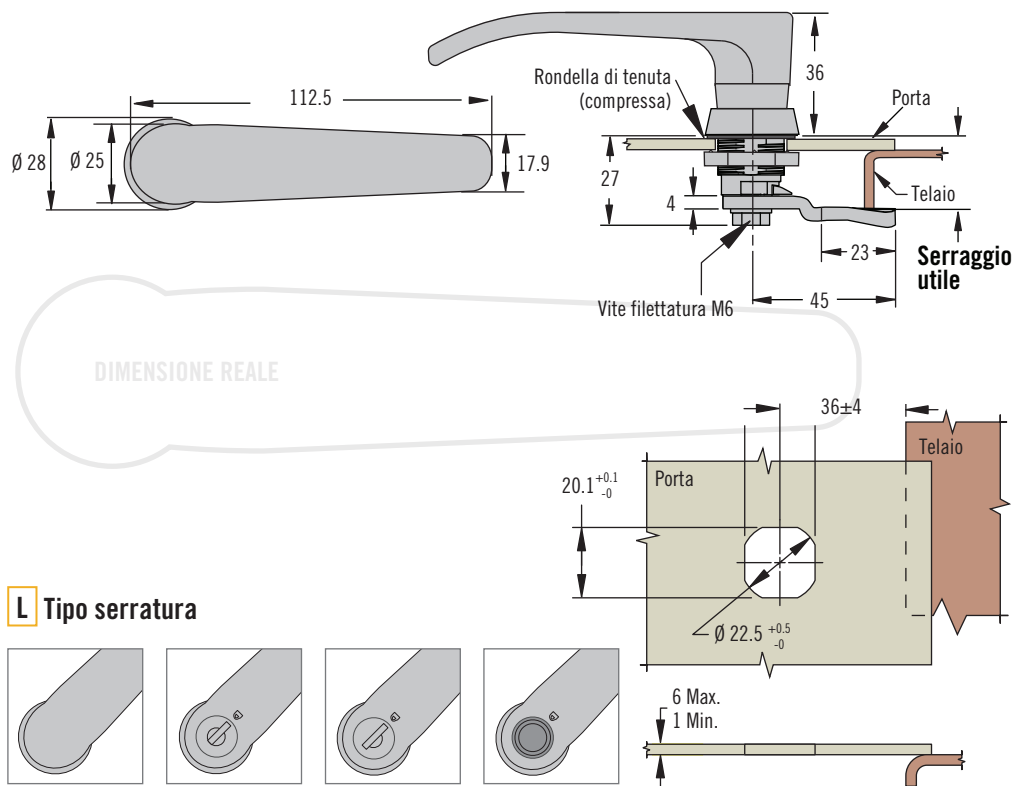
Vedi pagina 128

Per selezionare i cilindri e visionare una presentazione completa del sistema *SOUTHCO*® Key-Choice Vedi pagina 158

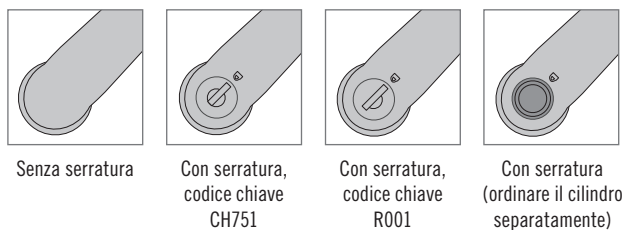
Per le versioni con serraggio regolabile Vedi pagina 134

Selezione del numero di parte

Ordinare chiusura e camma separatamente



L Tipo serratura



Numero di parte chiusure (senza camma)

E5 - 9 - L F - UU1 - 1 K

F Finitura

- 2 Cromo lucido
- 5 Rivestimento a polvere nera

L Tipi di serratura

- 70 Senza serratura (omettere le ultime due cifre dal numero di parte)
- 71 Con chiave CH751 (con finitura del cilindro uguale alla finitura della maniglia)
- 72 Con chiave R001 (frontale con protezione in acciaio inox)
- 73 Senza cilindro (omettere le ultime due cifre del numero di parte); ordinare il cilindro separatamente, v. pagina 158

K Opzioni di chiave

- 0 Fornita senza chiavi (ordinare separatamente, vedi pagina 130)
- 3 Fornita con 1 chiave stampata

Tabella numeri di parte camme (da ordinare separatamente rispetto alla chiusura)

Serraggio utile	Numero di parte	Serraggio utile	Numero di parte	Serraggio utile	Numero di parte	Serraggio utile	Numero di parte
4	E5-6003	14	E5-6008	24	E5-6013	34	E5-6018
6	E5-6004	16	E5-6009	26	E5-6014	36	E5-6019
8	E5-6005	18	E5-6010	28	E5-6015	38	E5-6020
10	E5-6006	20	E5-6011	30	E5-6016	40	E5-6021
12	E5-6007	22	E5-6012	32	E5-6017	42	E5-6022

Se il serraggio rientra tra due valori, adottare il valore più basso

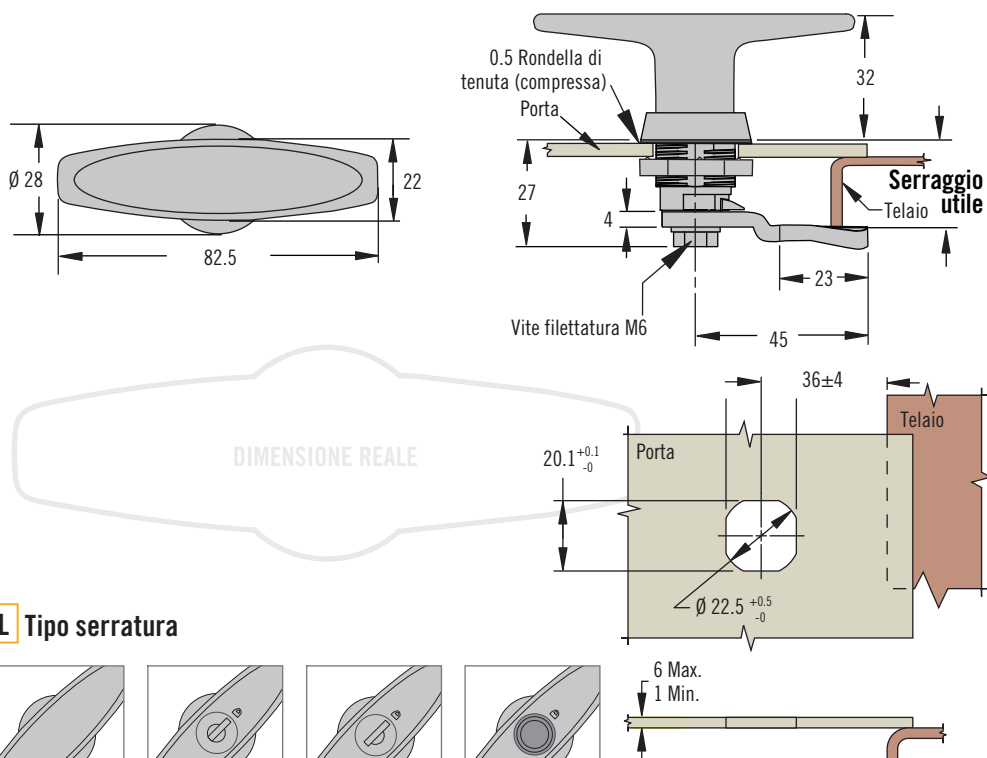
Altre opzioni disponibili. Per informazioni complete relative a opzioni disponibili, numeri di parte, istruzioni per l'installazione e specifiche dei prodotti, visitare



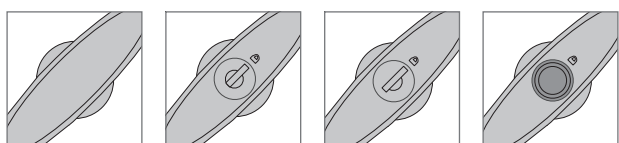
www.southco.com/E5

Le dimensioni sono espresse in millimetri salvo diversa indicazione

southco
CONNECT · CREATE · INNOVATE



L Tipo serratura



Senza serratura Con serratura, codice chiave CH751 Con serratura, codice chiave R001 e protezione antipolvere Con serratura (ordinare il cilindro separatamente)

Numero di parte chiusura (senza camma)



L Tipo serratura

- 60 Senza serratura (omettere le ultime due cifre dal numero di parte)
- 61 Con chiave CH751 (con finitura del cilindro uguale alla finitura della maniglia)
- 62 Con chiave R001 (frontale con protezione in acciaio inox)
- 63 Senza cilindro (omettere le ultime due cifre del numero di parte); ordinare il cilindro separatamente, Vedi pagina 158

K Opzioni di chiave

- 0 Fornita senza chiavi (ordinare separatamente, vedi pagina 130)
- 3 Fornita con 1 chiave stampata

- Installazione a foro singolo
- Codici multipli

Materiali e finiture

Lega di zinco, a polvere o cromata e acciaio, zincata

Dati prestazionali

Carico statico max: 330 N

Note sulla tenuta

NEMA 4 / IP65 raggiunti usando la guarnizione fornita

Note sull'installazione

Dado di montaggio: coppia massima di serraggio: 10 N.m

Vite:

coppia massima di serraggio: 10 N.m

Chiavi

Vedi pagina 130

Note

Idonea per la chiusura a spinta
Vedi pagina 128

Per le versioni con serraggio regolabile Vedi pagina 134

Per selezionare i cilindri e visionare una presentazione completa del sistema *SOUTHCO*® Key-Choice v. pagine 158

Selezione del numero di parte

Ordinare chiusura e camma separatamente

Tabella numeri di parte camme (da ordinare separatamente rispetto alla chiusura)							
Serraggio utile	Numero di parte	Serraggio utile	Numero di parte	Serraggio utile	Numero di parte	Serraggio utile	Numero di parte
4	E5-6003	14	E5-6008	24	E5-6013	34	E5-6018
6	E5-6004	16	E5-6009	26	E5-6014	36	E5-6019
8	E5-6005	18	E5-6010	28	E5-6015	38	E5-6020
10	E5-6006	20	E5-6011	30	E5-6016	40	E5-6021
12	E5-6007	22	E5-6012	32	E5-6017	42	E5-6022

Se il serraggio rientra tra due valori, adottare il valore più basso.



Chiusura a camma E5

Zinco · Tipo ad aletta
Serraggio fisso



Rivit srl via Marconi 20 - 40064 - Ozzano dell'Emilia (BO)
Per info 051 4171115 - luca.chiarelli@rivit.it

- **Installazione a foro singolo**
- **Codici chiave multipli**
- **Serraggio facile con un dito**

Materiale e finitura

Aletta: lega di zinco, rivestita a polvere nera e acciaio, zincata

Dati prestazionali

Carico statico massimo: 330 N

Note sulla tenuta

Per ottenere una tenuta NEMA 4 / IP65 occorre utilizzare la guarnizione fornita

Note per l'installazione

Coppia di serraggio massima dado di montaggio: 10 N·m·

Coppia di serraggio massima vite: 5 N·m·

Chiavi

V. pagina 130

Note

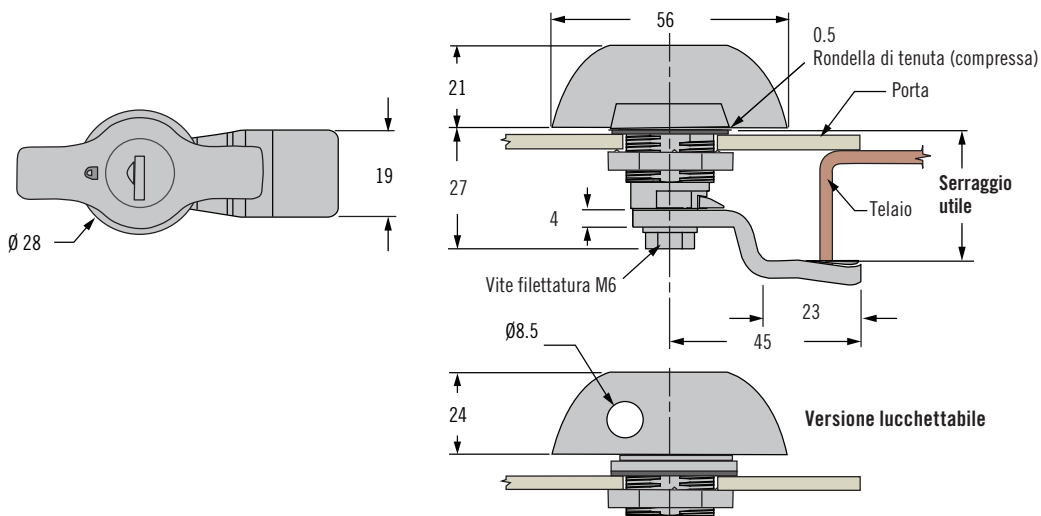
Il tipo ad aletta è adatto per la chiusura a spinta, vedere pagina 128

Per la selezione dei cilindri e per una panoramica completa dei sistemi *SOUTHCO*® Key-Choice vedere pagina 158

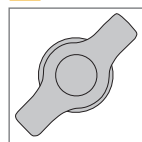
Selezione del numero di parte

Ordinare chiusura e camma separatamente.

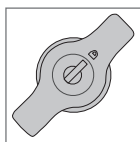
Aletta



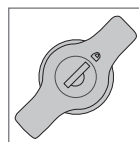
L Tipo di serratura



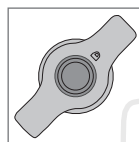
Senza serratura



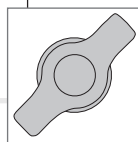
Con serratura codice chiave CH751



Con serratura codice chiave R001 con otturatore



Con serratura a cilindro (ordinare separatamente)



Lucchettabile

Numero di parte della chiusura (senza camma)

E5 - 9 - L 5 - UU1 - 1 K

K Opzioni di chiave

0 Fornita senza chiavi (ordinare separatamente, vedere pagina 130)

3 Fornita con 1 chiave stampata

L Tipo di serratura

30 Senza serratura (omettere le ultime due cifre del numero di parte)

31 Cilindro nero con codice chiave uguale CH751

32 Cilindro con otturatore e protezione in acciaio inox e codice chiave uguale R001

33 Senza cilindro (omettere le ultime 2 cifre del numero di parte) - ordinare il cilindro separatamente, vedere pagina 158

51 Lucchettabile, Tipo A in senso orario per chiudere (omettere le ultime 2 cifre dal numero di parte)

52 Lucchettabile, Tipo B in senso antiorario per chiudere (omettere le ultime 2 cifre del numero di parte)

Numero di parte della camma

E5 - 6 L G

L Tipo di serratura

0 Senza serratura o con serratura

1 Lucchettabile

G- Serraggio utile

Serraggio utile	G	Serraggio utile	G	Serraggio utile	G	Serraggio utile	G
4	03	14	08	24	13	34	18
6	04	16	09	26	14	36	19
8	05	18	10	28	15	38	20
10	06	20	11	30	16	40	21
12	07	22	12	32	17	42	22

Altre opzioni disponibili. Per informazioni complete relative a opzioni disponibili, numeri di parte, istruzioni per l'installazione e specifiche dei prodotti, visitare



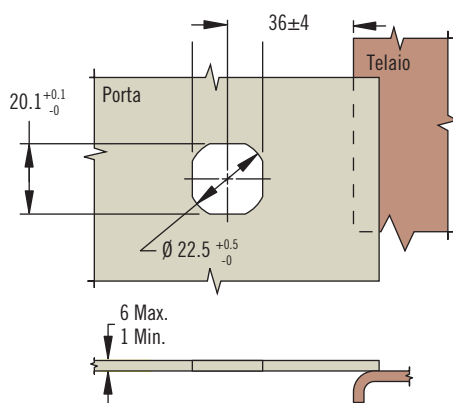
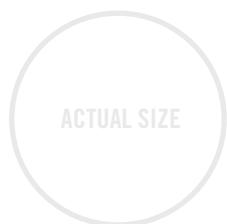
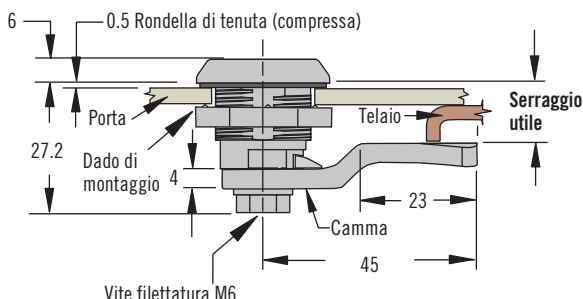
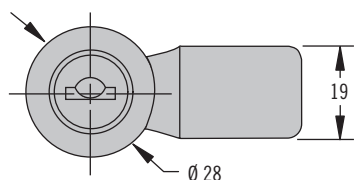
www.southco.com/E5

Le dimensioni sono espresse in millimetri salvo diversa indicazione

southco
CONNECT · CREATE · INNOVATE



Serratura a cilindro



- **Installazione a foro singolo**
- **Indicatore chiusura bloccata/sbloccata**

Materiale e finitura

Leghe di zinco, verniciate a polvere e acciaio, zincate Protezione in acciaio inox

Dati prestazionali

Carico statico massimo: 330 N

Note per l'installazione

Coppia di serraggio massima dado di montaggio: 10 N·m·

Coppia di serraggio massima vite: 5 N·m·

Note sulla tenuta

Per ottenere una tenuta NEMA 4 / IP65 occorre utilizzare la guarnizione fornita

Chiavi e accessori

V. pagina 130

Note

Adatta per la chiusura a spinta, vedere pagina 128.

Vedere pagina 126 per i numeri di parte della camma

Selezione del numero di parte

V. tabella

Ordinare chiusura e camma separatamente.

F Finitura

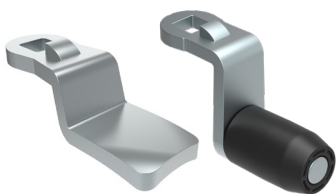
- 2 Cromo lucido
- 5 Rivestimento a polvere nera

Numero di parte della chiusura (senza camma)

K Opzioni di chiave CH751

- 0 Fornita senza chiavi (ordinare separatamente, vedere pagina 130)
- 2 Fornita con 2 chiavi piatte

E5 - 5 - 40 F - UU1 - 1 K



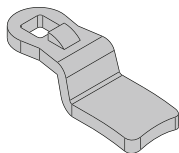
Chiusura a camma E5

Camme

Materiale e finitura

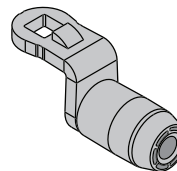
Camma piatta: acciaio
 Camma a rullo: acciaio, nylon

Opzioni camme



Camma piatta

- Innesto stabile sul telaio
- Contatto superficiale migliorato
- Preparazione minima della superficie del telaio



Camma a rullo

- Forza di azionamento ridotta
- Meno graffi sulla finitura del telaio
- Percezione della chiusura (con l'aggancio opzionale)

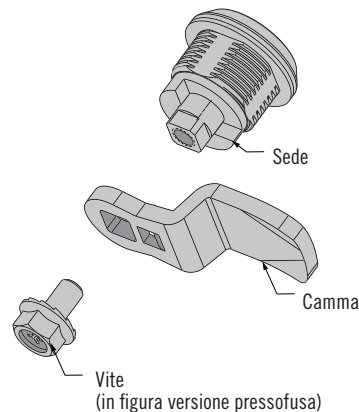


Aggancio opzionale per camma a rullo

Numero di parte E5-74-601-33

Note per l'installazione

- Installare la camma sul gruppo della chiusura. Orientare correttamente per la rotazione e il serraggio
- Installare la vite. Serrare a 5 Nm (44 in-lbf) MAX



Selezione del numero di parte

Vedere la tabella per il numero di parte della camma
 Ordinare chiusura e camma separatamente
 Per il numero di parte della chiusura, vedere le pagine 119-119A

Tabella sede corta

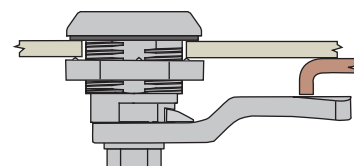


Tabella numero parte camma (ordinare separatamente dalla chiusura)											
Serraggio +2 -0	Numero parte camma piatta	Numero parte camma a rullo	Serraggio +2 -0	Numero parte camma piatta	Numero parte camma a rullo	Serraggio +2 -0	Numero parte camma piatta	Numero parte camma a rullo	Serraggio +2 -0	Numero parte camma piatta	Numero parte camma a rullo
4	E5-6003	-	14	E5-6008	-	24	E5-6013	E5-7013	34	E5-6018	E5-7018
6	E5-6004	-	16	E5-6009	E5-7009	26	E5-6014	E5-6014	36	E5-6019	E5-7019
8	E5-6005	-	18	E5-6010	E5-7010	28	E5-6015	E5-7015	38	E5-6020	E5-7020
10	E5-6006	-	20	E5-6011	E5-7011	30	E5-6016	E507016	40	E5-6021	E5-7021
12	E5-6007	-	22	E5-6012	E5-7012	32	E5-6017	E5-7017	42	E5-6022	E5-7022

Se il serraggio ricade fra due scelte, utilizzare l'opzione inferiore

Altre opzioni disponibili. Per i dettagli completi su modello, numeri dei componenti, installazione e caratteristiche tecniche, andare su

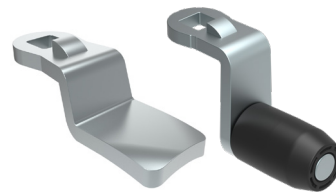


Le dimensioni sono espresse in millimetri salvo diversa indicazione



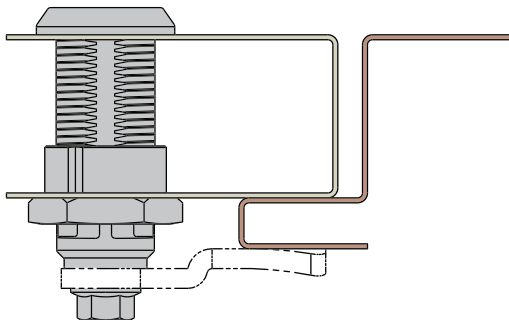
Rivit srl via Marconi 20 - 40064 - Ozzano dell'Emilia (BO)
Per info 051 4171115 - luca.chiarelli@rivit.it

Chiusura a camma E5 Camme



127B

Tabella sede lunga



E5 - 6A - H F - UU D

D	Spessore della porta	Gamma di serraggio
1	1-18	5-53
2	1-18	54-82
3	18-33	18-66
4	18-33	68-82
5	33-51	34-82

Materiale e finitura

Camme piatta: acciaio

Camme a rullo: acciaio, nylon

Selezione del numero di parte

Vedere la tabella per il numero di parte della camme

Ordinare chiusura e camme separatamente

Per il numero di parte della chiusura, vedere le pagine 119-119A

Tabella numero parte camme (ordinare separatamente dalla chiusura)

D	Serraggio utile +2 -0	Numero parte camme piatta	Numero parte camme a rullo	"Serraggio utile +2 -0"	Numero parte camme piatta	Numero parte camme a rullo	Serraggio utile +2 -0	Numero parte camme piatta	Numero parte camme a rullo	Serraggio utile +2 -0	Numero parte camme piatta	Numero parte camme a rullo	Serraggio utile +2 -0	Numero parte camme piatta	Numero parte camme a rullo
1	5	E5-6028	-	15	E5-6023	-	25	E5-6005	-	35	E5-6010	E5-7010	45	E5-6015	E5-7015
	7	E5-6027	-	17	E5-6001	-	27	E5-6006	-	37	E5-6011	E5-7011	47	E5-6016	E5-7016
	9	E5-6026	-	19	E5-6002	-	29	E5-6007	-	39	E5-6012	E5-7012	49	E5-6017	E5-7017
	11	E5-6025	-	21	E5-6003	-	31	E5-6008	-	41	E5-6013	E5-7013	51	E5-6018	E5-7018
	13	E5-6024	-	23	E5-6004	-	33	E5-6009	E5-7009	43	E5-6014	E5-7014	53	E5-6019	E5-7019
2	54	E5-6108	-	60	E5-6111	E5-7111	66	E5-6114	E5-7114	72	E5-6117	E5-7117	78	E5-6120	E5-7120
	56	E5-6109	E5-7109	62	E5-6112	E5-7112	68	E5-6115	E5-7115	74	E5-6118	E5-7118	80	E5-6121	E5-7121
	58	E5-6110	E5-7110	64	E5-6113	E5-7113	70	E5-6116	E5-7116	76	E5-6119	E5-7119	82	E5-6122	E5-7122
3	18	E5-6128	E5-7118	28	E5-6123	E5-7113	38	E5-6105	-	48	E5-6110	E5-7110	58	E5-6115	E5-7115
	20	E5-6127	E5-7117	30	E5-6101	E5-7112	40	E5-6106	-	50	E5-6111	E5-7111	60	E5-6116	E5-7116
	22	E5-6126	E5-7116	32	E5-6102	E5-7111	42	E5-6107	-	52	E5-6112	E5-7112	62	E5-6117	E5-7117
	24	E5-6125	E5-7115	34	E5-6103	E5-7110	44	E5-6108	-	54	E5-6113	E5-7113	64	E5-6118	E5-7118
	26	E5-6124	E5-7114	36	E5-6104	E5-7109	46	E5-6109	E5-7109	56	E5-6114	E5-7114	66	E5-6119	E5-7119
4	66	E5-6114	E5-7114	70	E5-6116	E5-7116	74	E5-6118	E5-7118	78	E5-6120	E5-7120	82	E5-6122	E5-7122
	68	E5-6115	E5-7115	72	E5-6117	E5-7117	76	E5-6119	E5-7119	80	E5-6121	E5-7121	-	-	-
5	33	E5-6125	E5-7115	44	E5-6103	E5-7110	54	E5-6108	-	64	E5-6113	E5-7113	74	E5-6118	E5-7118
	36	E5-6124	E5-7114	46	E5-6104	E5-7109	56	E5-6109	E5-7109	66	E5-6114	E5-7114	76	E5-6119	E5-7119
	38	E5-6123	E5-7113	48	E5-6105	-	58	E5-6110	E5-7110	68	E5-6115	E5-7115	78	E5-6120	E5-7120
	40	E5-6101	E5-7112	50	E5-6106	-	60	E5-6111	E5-7111	70	E5-6116	E5-7116	80	E5-6121	E5-7121
	42	E5-6102	E5-7111	52	E5-6107	-	62	E5-6112	E5-7112	72	E5-6117	E5-7117	82	E5-6122	E5-7122

Se il serraggio ricade fra due scelte, utilizzare l'opzione inferiore



Chiusura a camma E5

Zinco · Chiusura a spinta
Azionata a mano, chiave o
attrezzo A uno o due punti



Rivit srl via Marconi 20 - 40064 - Ozzano dell'Emilia (BO)
Per info 051 4171115 - luca.chiarelli@rivit.it

- **Installazione a foro singolo**
- **Indicatore chiusura bloccata/sbloccata**
- **Chiusura a spinta**
- **Materiali e finiture**

Materiali e finiture

Lega di zinco, a polvere o cromata e acciaio, zincata

Dati prestazionali

Carico statico max: 330 N

Note sull'installazione

Coppia max. serraggio dado: 10 N·m

Coppia max. serraggio vite: 5 N·m solo per l'attuatore a due punti

Chiavi and Accessori

Vedi pagina 130

Note

A un punto: la chiusura a spinta è possibile solo nella posizione sbloccata o a chiave inserita (versione con serratura)

A due punti: Ordinare l'attuatore separatamente (v. pagina 131)

Per selezionare i cilindri e visionare una presentazione completa del sistema *SOUTHCO*® Key-Choice vedi pagina 158

Numero di serie per versione attuatore

Vedi pag 131 per dettagli

Versione a due punti da utilizzare con i cavi e le chiusure rotative *SOUTHCO*® Serie R4; vedi pagina 272

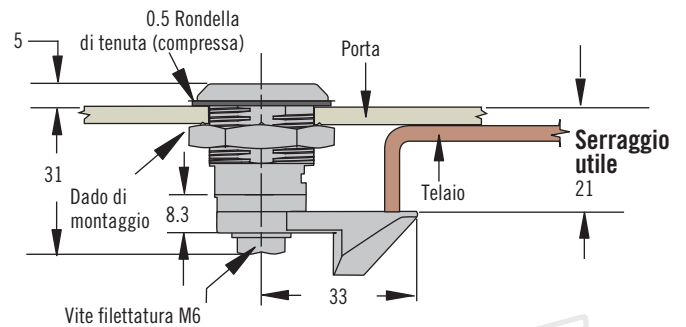
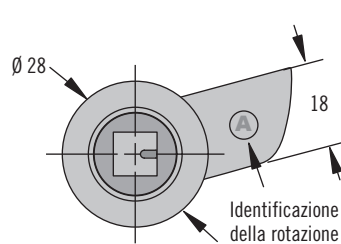
A due punti con chiusura a spinta Rilasciando il dispositivo di azionamento dopo l'apertura, la molla interna riporta il dispositivo e l'attuatore in posizione originale. Ideale per l'uso con cavi e chiusure rotative.

Altre opzioni disponibili. Per informazioni complete relative a opzioni disponibili, numeri di parte, istruzioni per l'installazione e specifiche dei prodotti, visitare

www.southco.com/E5



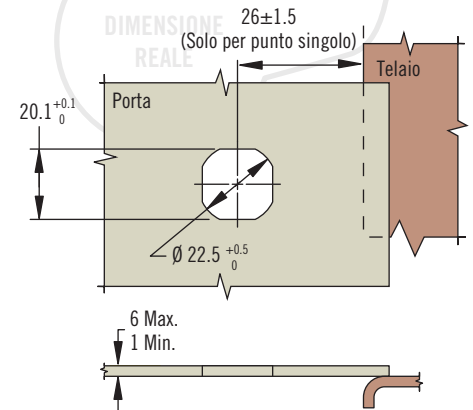
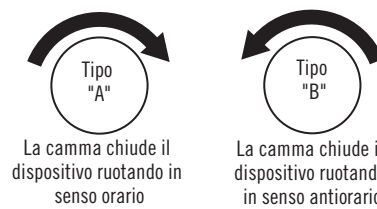
A punto singolo e a molla (in figura: Tipo A azionato ad attrezzo)



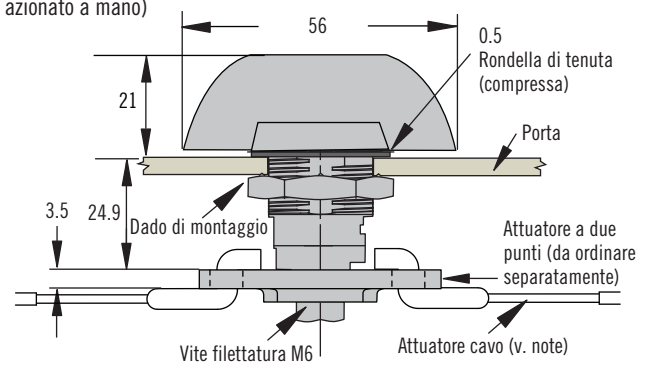
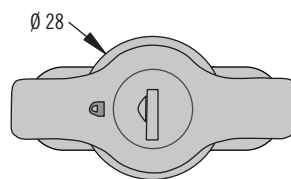
Funzionamento



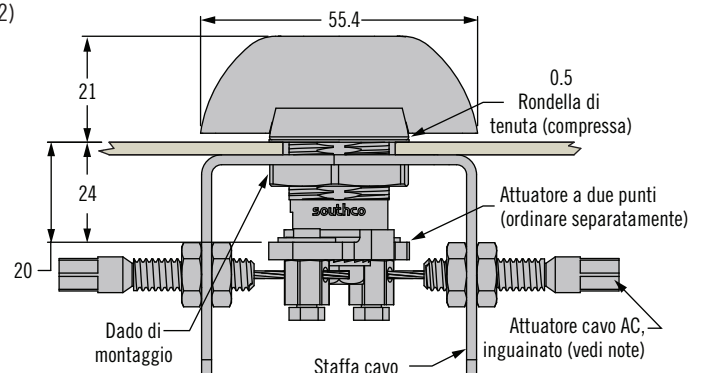
R Rotation



A due punti e a molla (in figura: Tipo A azionato a mano)



Attuatore a due punti per cavo sguainato (ordinare separatamente, vedi pagina 132)



Le dimensioni sono espresse in millimetri salvo diversa indicazione

southco
CONNECT · CREATE · INNOVATE

Azionamento a mano/chiave

F Finitura

- 2 Cromo lucido (non disponibile per il tipo ad alette)
- 5 Rivestimento a polvere nera

T Tipo

- 5 Modello a serratura con chiave uguale CH751
- 9 Aletta / Impugnatura a T / Impugnatura a L

R Rotazione

- 51 Tipo A a punto singolo (A o B stampate sulla camma per consentire l'identificazione visiva)
- 52 Tipo B a punto singolo (A o B stampate sulla camma per consentire l'identificazione visiva)
- TR Tipo A a due punti (ordinare l'attuatore separatamente)
- TL Tipo B a due punti (ordinare l'attuatore separatamente)

K Opzioni di chiave

- 0 Fornita senza chiavi (ordinare separatamente, vedi pagina 130)
- 3 Fornita con 1 chiave stampata

E5 - T - L F - R 0 - 1 K

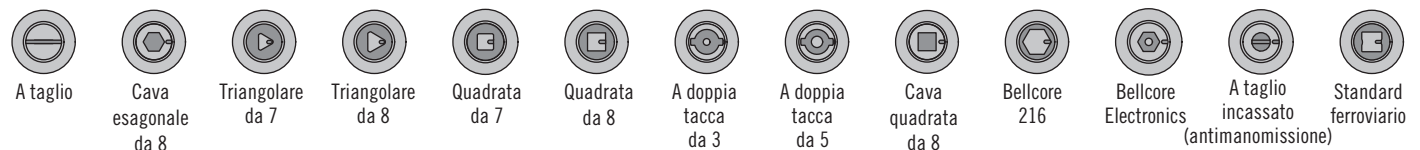
Selezione del numero di parte

Chiusura fornita completamente assemblata

Tipi di serratura	L			
	T = 5	T = 9		
	Con serratura a cilindro	Aletta	Impugnatura a T	Impugnatura a L
Senza serratura (omettere le ultime due cifre dal numero di parte)	~	30	60	70
Con chiave CH751 (con finitura del cilindro uguale alla finitura della maniglia)	~	31	61	71
Con chiave CH751 (con finitura del cilindro uguale alla finitura della maniglia)	40	~	~	~
Con chiave CH751 (frontale con protezione in acciaio inox)	~	32	62	72
Senza cilindro (omettere le ultime due cifre del numero di parte); (da ordinare separatamente, vedi pagina 158)	~	33	63	73

Azionamento ad attrezzo

H Tipi di testa



F Finitura

- 2 Cromo lucido
- 5 Rivestimento a polvere nera

E5 - 6 - H F - R 0

H Tipo di testa

- 00 A taglio
- 01 Cava esagonale da 8
- 02 Triangolare da 7
- 03 Triangolare da 8
- 04 Quadrata da 7
- 05 Quadrata da 8
- 06 Doppia tacca da 3
- 07 Doppia tacca da 5
- 08 Quadra incassata da 8
- 13 Bellcore 216
- 19 Bellcore Electronics
- 21 A taglio incassato (antimanomissione)
- 22 Standard ferroviario

R Rotazione

- 51 Tipo A a un punto (A o B stampate sulla camma per consentire l'identificazione visiva)
- 52 Tipo B a un punto (A o B stampate sulla camma per consentire l'identificazione visiva)
- TR Tipo A a due punti (ordinare l'attuatore separatamente)
- TL Tipo B a due punti (ordinare l'attuatore separatamente)

Selezione del numero di parte

Chiusura fornita completamente assemblata

Chiusura a camma E5

Zinco · Azionata a mano
 o con attrezzo · Serraggio fisso
 Dimensione mini



129A

- Installazione a foro singolo
- Dimensione compatta
- Intrusione minima nel pannello

Materiale e finitura

Legia di zinco, rivestita a polvere e acciaio, zincata

Dati prestazionali

Carico statico massimo: 130 N

Note per l'installazione

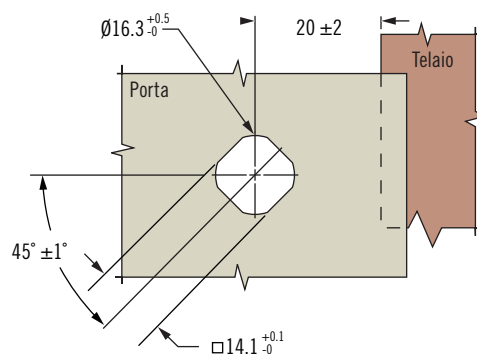
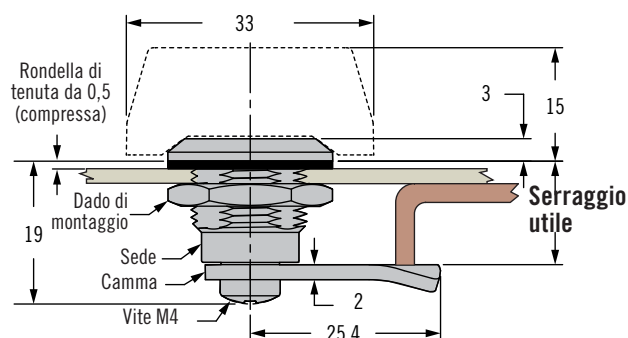
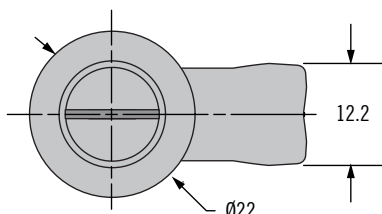
Coppia di serraggio massima dado di montaggio: 5 N·m Coppia di serraggio massima vite: 1 N·m

Note sulla tenuta

NEMA 4/IP65 ottenuta utilizzando la guarnizione fornita

Chiavi e accessori

Vedere pagina 130



H Tipi di testa



A taglio



Quadrata da 6



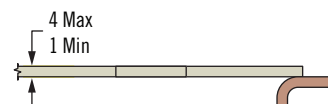
Triangolare da 6



Incasso esagonale da 6



Pomello ad aletta



Selezione del numero di parte

Ordinare chiusura e camma separatamente.

Numero di parte chiusura (senza camma)

E5 - M - H F - UU1

F Finire
 2 Cromo lucido
 5 Verniciato a polvere nera

H Tipo di testa
 00 A taglio
 14 6 Quadrata
 17 6 Triangolare
 18 6 Incasso esagonale
 30 Pomello ad aletta

Tabella numero parte camma (ordinare separatamente dalla chiusura)

Serraggio utile	Numero parte	Serraggio utile	Numero parte
4	E5-3005	16	E5-3011
6	E5-3006	18	E5-3012
8	E5-3007	20	E5-3013
10	E5-3008	22	E5-3014
12	E5-3009	24	E5-3015
14	E5-3010	26	E5-3016

Altre opzioni disponibili. Per i dettagli completi su modello, numeri dei componenti, installazione e caratteristiche tecniche, andare a



www.southco.com/E5

Dimensioni in millimetri, salvo indicazioni diverse



Accessori per chiusura a camma E5

Chiavi e Staffa a montaggio liscio



Rivit srl via Marconi 20 - 40064 - Ozzano dell'Emilia (BO)
Per info 051 4171115 - luca.chiarelli@rivit.it

Materiali e finiture

Chiave ad attrezzo: Lega di zinco o nailon

Chiave con impugnatura stampata nichelata e plastica ABS nera

Chiave piatta: Stampata nichelata

Chiavi con impugnatura stampata



Chiavi piatte

Chiave CH751



Numero di parte

Chiave con impugnatura stampata CH751:

Singola: PK-10-10-05 Paio: PK-10-01-05

Chiave con impugnatura stampata R001:

Singola: PK-10-10-05-KR001 Paio: PK-10-01-05-KR001

Chiave piatta Paio: PK-10-01

Staffa a montaggio liscio

Materiali e finiture

Acciaio inox o acciaio galvanizzato con O-R in gomma

Note

Da usare con chiusure a camma con chiave serie standard, vedere pagine 118-119, 121, 127.

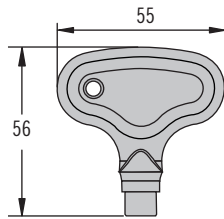
Vedere pagina 91 per preparazioni dimensionali della porta

Altre opzioni disponibili. Per informazioni complete relative a opzioni disponibili, numeri di parte, istruzioni per l'installazione e specifiche dei prodotti, visitare



www.southco.com

Chiavi: zinco o nailon

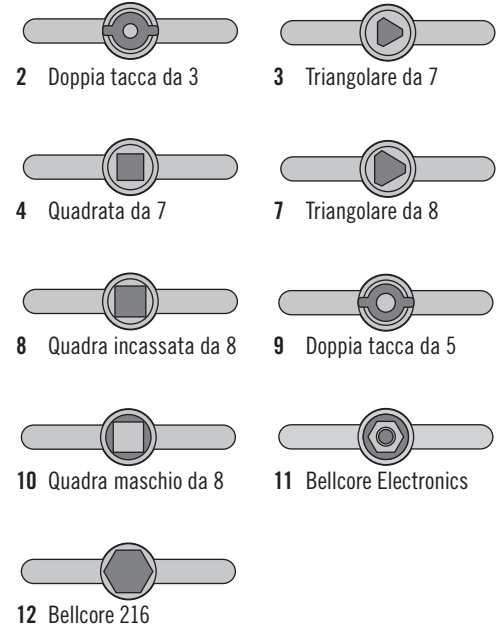


E3 - H - F

F Finitura

- 1 Zinco rivestito
- 2 Zinco naturale
- 3 Nailon, nero

H Head style



Installazione a filo

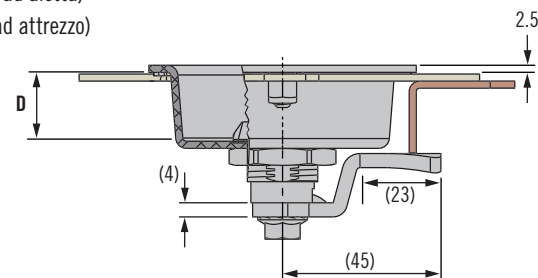
D Profondità

- 1 19mm (azionamento ad aletta)
- 2 4mm (azionamento ad attrezzo)

E5 - 2 M - 60 D - 5

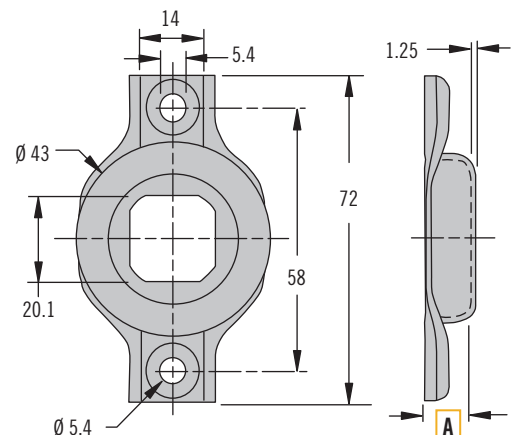
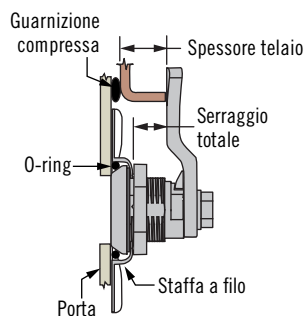
M Installazione

- 0 Viti M6
- 1 Foro passante



Per calcolare il serraggio totale, sommare la profondità (D) al serraggio della chiusura

Staffa a montaggio liscio



Calcolare il serraggio totale usando la formula seguente:

Spessore telaio + guarnizione compressa - A.

Per determinare il tipo di camma, confrontare il serraggio totale così calcolato con le relative tabelle E5 contenute nel catalogo SOUTHCO®.

A	Numero di parte	Materiale
6.6	E5-77-1-12	Acciaio galvanizzato
6.6	E5-77-1-24	Acciaio inox 304

Le dimensioni sono espresse in millimetri salvo diversa indicazione

southco
CONNECT · CREATE · INNOVATE