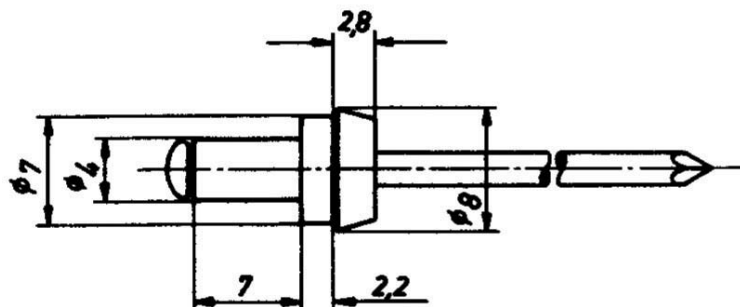


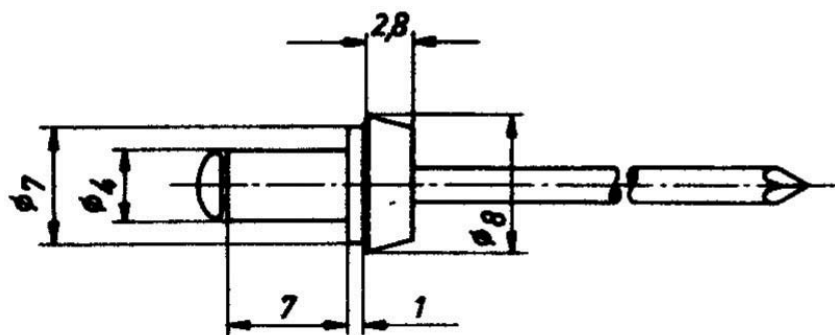


RIVETTI A SCATTO PER PROFILI

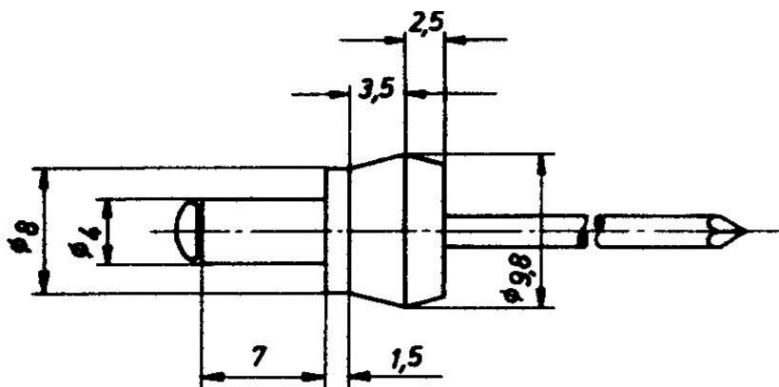
Rivetti con corpo in AlMg Si Pb e chiodo in acciaio zincato



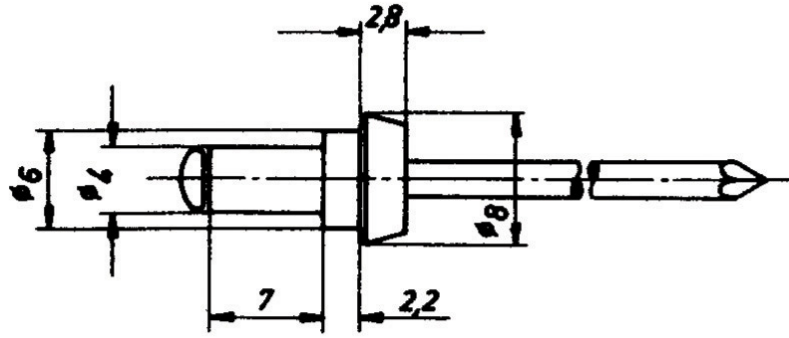
Codice	Profilo tipo	Foro \varnothing	Corpo $\Phi \times L$	Spessore serrabile	Resistenza al taglio N(kp)
-	A	4,1	4x7	1,0 - 4,0	850 (87)



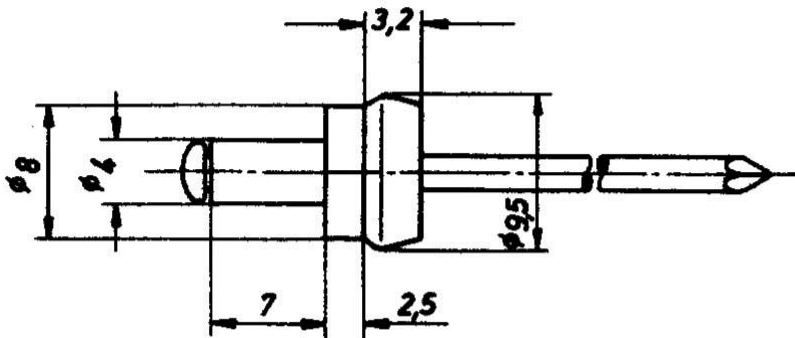
Codice	Profilo tipo	Foro \varnothing	Corpo $\Phi \times L$	Spessore serrabile	Resistenza al taglio N(kp)
-	B	4,1	4x7	1,0 - 4,0	850 (87)



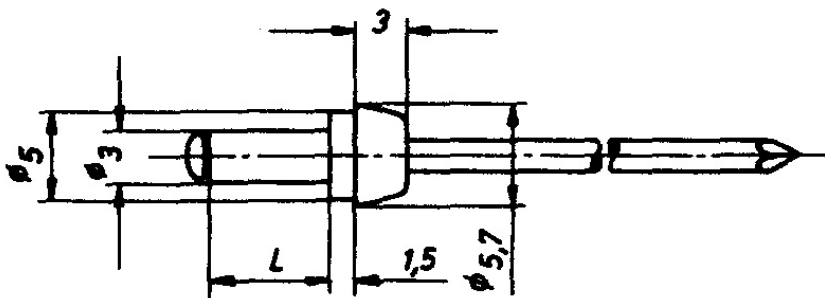
Codice	Profilo tipo	Foro \varnothing	Corpo $\Phi \times L$	Spessore serrabile	Resistenza al taglio N(kp)
-	BR	4,1	4x7	1,0 - 4,0	850 (87)



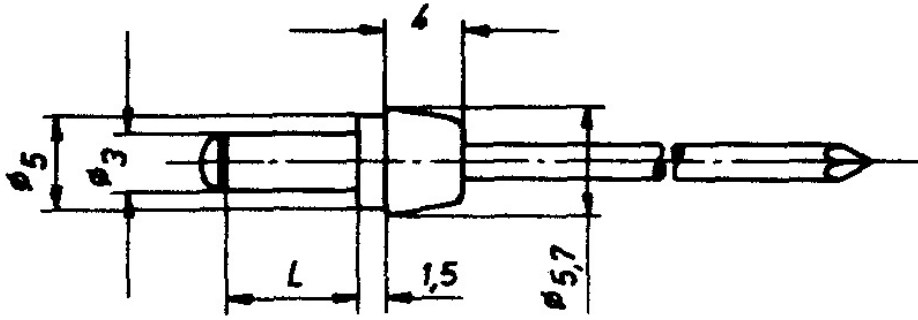
Codice	Profilo tipo	Foro \varnothing	Corpo $\Phi \times L$	Spessore serrabile	Resistenza al taglio N(kp)
-	C	4,1	4x7	1,0 - 4,0	850 (87)



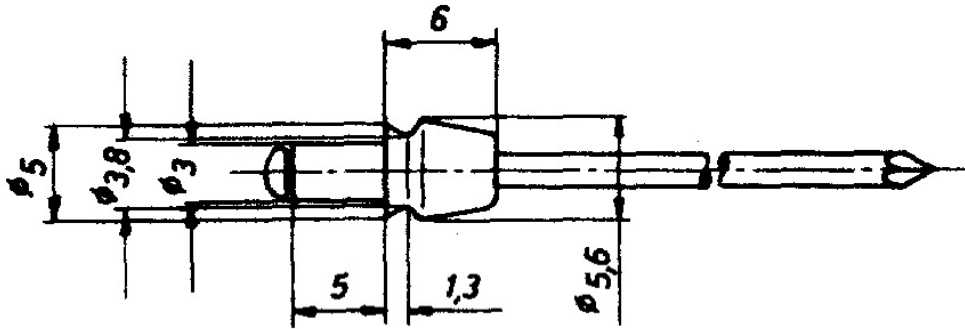
Codice	Profilo tipo	Foro \varnothing	Corpo $\Phi \times L$	Spessore serrabile	Resistenza al taglio N(kp)
-	KF	4,1	4x7	1,0 - 4,0	850 (87)



Codice	Profilo tipo	Foro \varnothing	Corpo $\Phi \times L$	Spessore serrabile	Resistenza al taglio N(kp)
-	HA	3,1	3x5	1,0 - 2,5	600 (61)
-	HA	3,1	3x7	2,5 - 4,5	600 (61)



Codice	Profilo tipo	Foro ϕ	Corpo $\Phi \times L$	Spessore serrabile	Resistenza al taglio N(kp)
-	HB	3,1	3x5	1,0 - 2,5	600 (61)
-	HB	3,1	3x7	2,5 - 4,5	600 (61)



Codice	Profilo tipo	Foro ϕ	Corpo $\Phi \times L$	Spessore serrabile	Resistenza al taglio N(kp)
-	W	3,1	3x5	1,0 - 2,5	600 (61)