

PRESSES

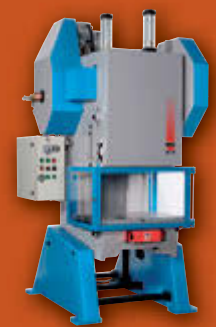
GAMMES DE 200 KG A 80 T



L'excellence
au service de
la productivité.

EMG

PRESSES



SOMMAIRE



Presses manuelles
à crémaillère
de 200 à 5 000 kg

4
à
9



Presses manuelles
à genouillère
de 500 à 2 000 kg

10
à
15



Presses
de marquage
de 600 à 6 000 kg

16
à
19



Presses
pneumatiques
de 360 à 6 000 kg

20
à
25



Presses
hydropneumatiques
de 7 à 30 T

26
à
33



Presses
mécaniques
de 6 à 80 T

34
à
42

Une marque d'excellence au service de la productivité

La société EMG a forgé sa réputation d'excellence grâce à sa conception et sa production intégrées et une solide maîtrise technologique. Cette performance est relayée par un réseau de distribution efficace, proche des attentes des industriels.

Fruits d'une stratégie dédiée à la qualité et à la recherche active de performances, les équipements EMG assurent compétitivité, fiabilité et pérennité, des valeurs au service de la productivité des entreprises dans de nombreux domaines d'activité :

- Horlogerie, bijouterie,
- Lunetterie,
- Appareillage électrique,
- Construction automobile,
- Electro-ménager, jouets,
- Serrurerie...

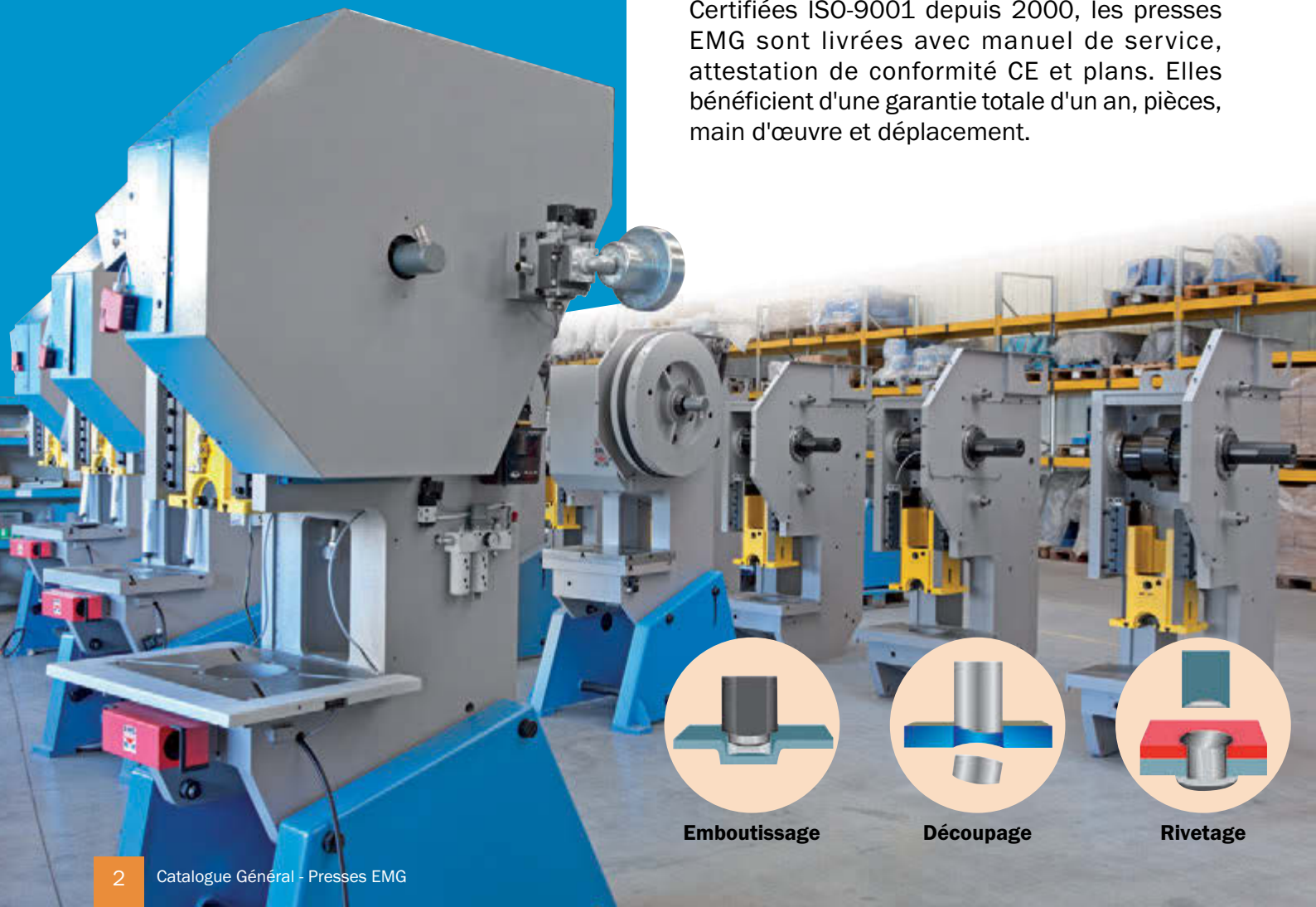


“Des arguments de poids” du standard au sur-mesure

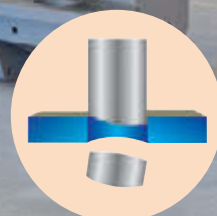
Les opérations les plus diverses sont exécutées en souplesse grâce à la réserve de puissance de chaque modèle et une précision de l'ensemble très rigoureuse.

Toute la gamme EMG offre un large choix d'options et d'adaptations pour répondre aux nécessités de chaque application : la société LONG s'engage ainsi à concevoir et équiper les machines spéciales exigées par les activités spécifiques de chaque métier.

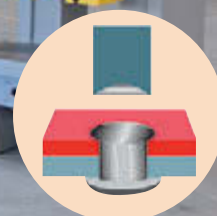
Certifiées ISO-9001 depuis 2000, les presses EMG sont livrées avec manuel de service, attestation de conformité CE et plans. Elles bénéficient d'une garantie totale d'un an, pièces, main d'œuvre et déplacement.



Emboutissage



Découpage



Rivetage

Fabricant de technologies performantes depuis 60 ans

Constructeur au savoir-faire reconnu, EMG est une entreprise familiale qui a développé en 3 générations une large gamme de produits et services appréciée par les industriels du monde entier.

Utilisées avec succès depuis 1966 dans de nombreux secteurs de l'industrie, les presses EMG font du fabricant un partenaire de premier rang, proposant des équipements synonymes de précision et d'endurance.



Une production et des compétences intégrées

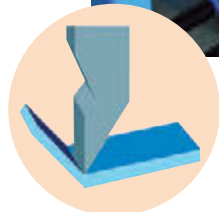
Les ateliers de fabrication permettent une production intégrée de A à Z assurée par une équipe pluridisciplinaire maîtrisant toutes les étapes de la production, de la conception aux opérations complexes de mécanique générale et d'assemblage de précision, en passant par les diverses opérations d'usinage : fraisage, tournage, rectification plane ou cylindrique. EMG intègre également le traitement thermique ou de surface, la mécano-soudure avec usinage, ou encore la peinture.



L'espace essais EMG pour vos échantillons

EMG propose à ses clients au siège social de l'entreprise un show room et un laboratoire d'essais attenant à nos ateliers de fabrication, permettant d'utiliser et manipuler l'ensemble de nos modèles.

C'est dans ce service que sont réalisés chaque semaine tous les tests sur presse à partir des échantillons soumis par nos clients et futurs acquéreurs.



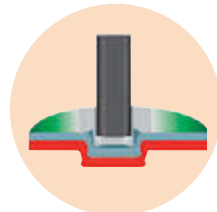
Pliage



Pressage



Marquage



Assemblage





Presses manuelles à crémaillère de 200 à 5 000 kg

Puissance restituée en fonction de l'effort appliqué sur le bras de levier

Presse à crémaillère	2HR	3HR	4HR 4HRLP	14HR	18HR	50HR
Force statique exercée sur le levier en kg	Puissance restituée par la presse dans l'axe du coulisseau en kg					
5	35	60	90	110	190	350
10	75	120	180	220	380	700
15	110	180	270	330	570	1050
20	150	240	360	440	760	1400
25	185	300	450	550	950	1750
Puissance maxi admissible par la presse	200	400	600	1400	1800	5000

1 - Presses manuelles à crémaillère de 200 à 600 kg

Presses à crémaillère

2HR - 3HR - 4HR - 4HRLP

La puissance est linéaire et constante sur toute la course en fonction de la force exercée sur le levier.

Ces presses sont robustes, précises, flexibles et ergonomiques. Elles sont fréquemment utilisées pour des opérations de montage, assemblage de bagues ou de roulements, petits cambrages, sertissages divers, etc...

- *Coulisseau rectifié et immobilisé en rotation, assurant durée de vie et précision.*
- *Remontée automatique du coulisseau par ressort (tension réglable, sauf 2HR).*
- *Réglage rapide et fiable de la hauteur libre.*
- *Réglage précis du point mort bas par une butée mécanique assurant la répétitivité du cycle.*
- *Réglage de la position de départ du levier afin d'optimiser l'ergonomie de la presse.*
- *Socle et tête en Fonte FGL 250 assurant robustesse et rigidité.*
- *Prédisposition pour la fixation sur un établi.*
- *Aucun entretien ni graissage.*
- *Peinture : Bâti Bleu Ciel RAL 5015
Tête Gris Platine RAL 7036.*

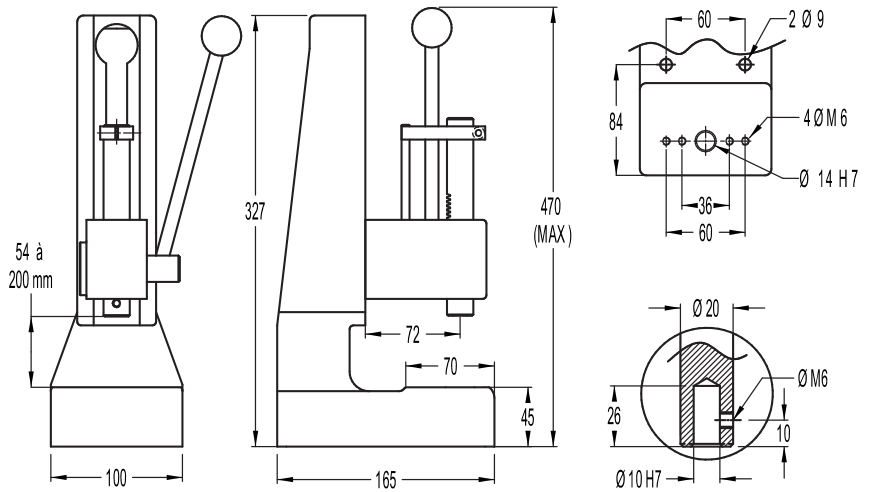


Caractéristiques techniques :

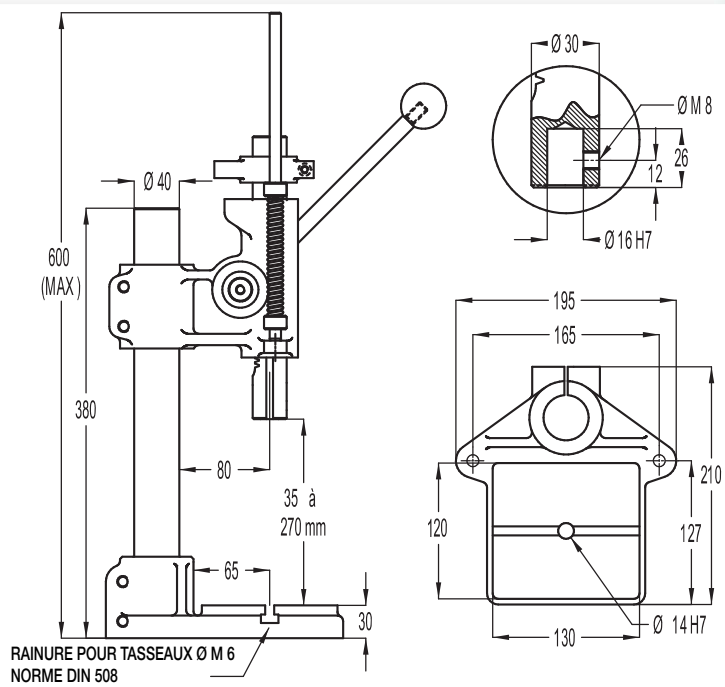
	2HR	3HR	4HR	4HRLP
Puissance (kg)	200	400	600	600
Course de travail (mm)	0 à 50	0 à 80	0 à 100	0 à 100
Hauteur libre réglable (mm)	54 à 200	35 à 270	46 à 280	30 à 400
Profondeur de col de cygne (mm)	72	80	95	155
Angle de rotation par mm de course	4° 58	4° 02	3° 37	3° 37
Alésage du coulisseau (mm)	10H7 x 24	16H7 x 26	16H7 x 26	16H7 x 26
Alésage de la table	14H7	14H7	14H7	14H7
Table (mm)	100 x 70	130 x 120	160 x 145	210 x 220
Poids (kg)	8	17	25	40

1 - Presses manuelles à crémaillère de 200 à 600 kg

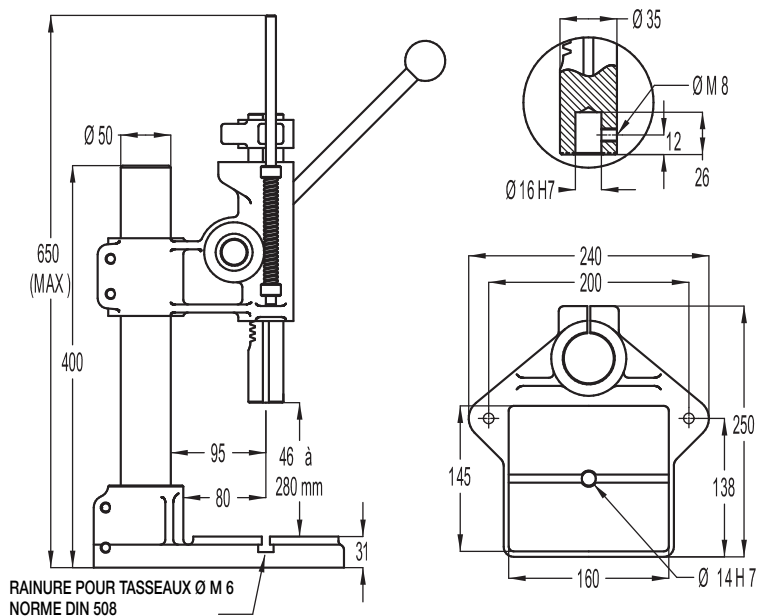
2HR



3HR



4HR



> Les Options

• Compteur

Option compteur à 5 chiffres avec remise à zéro.



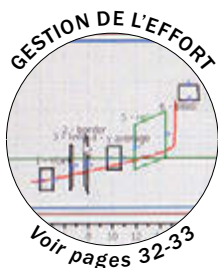
• Réglage micrométrique PMB

Système réglage fin du point mort bas, gradué tous les 0.02mm.



• Contrôle de la qualité par capteurs de force et/ou déplacement

EMG propose tout type de gestion de l'effort et/ou du déplacement grâce à des solutions de capteurs de force et de déplacement adaptées à chaque besoin, pour un contrôle des pièces à 100%.



• Tasseaux

Jeu de 2 tasseaux pour le bridage des outils dans les rainures en Té.



• Pince de serrage

Porte pince avec pince ER25 pour queue Ø1,5 à Ø16 mm (Ø à choisir).



• Cabestan : course + 100 mm, hauteur libre augmentée

Pour les pièces de plus grandes dimensions, possibilité d'augmenter la course de 100 mm (sur le modèle 4HR), de changer la colonne pour augmenter la hauteur libre et de remplacer le levier par un cabestan à 3 branches.

Presse 4HR avec course 200mm, hauteur libre +600 mm et cabestan à 3 branches.



• Anti-retour

Système anti-retour : interdit la remontée du levier si la fin de course n'est pas atteinte (garantit l'exécution complète et reproductible de l'opération).

Course de travail :
de 0 à 70 mm pour la 3HR,
de 0 à 83 mm pour la 4HR.

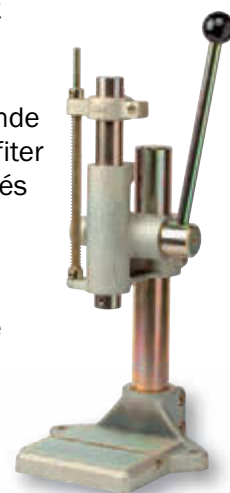


• Presse version zingage/nickelage

Presse de laboratoire totalement zinguée et/ou nickelée.

Ces traitements sont le plus couramment utilisés dans le monde de l'anticorrosion. Il s'agit de profiter de leurs exceptionnelles propriétés pour protéger une pièce contre les agressions extérieures.

Idéal pour une utilisation de la presse dans des ambiances type "Brouillard Salin" ou pour éviter la pollution d'un laboratoire par la peinture et/ou le graissage standard de nos machines.



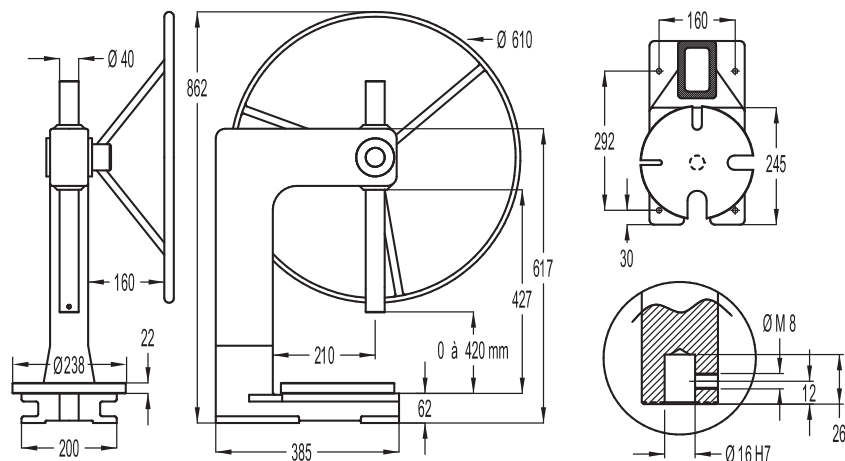
Options complémentaires

- Sur demande : alésages spéciaux, tête seule.
- Peinture RAL spéciale.
- Immobilisation en rotation de la tête sur la colonne.
- Blocage de la presse en position et relâchement par un levier.
- Exécutions spéciales sur demande (modifications de presses, petits outillages et posage).

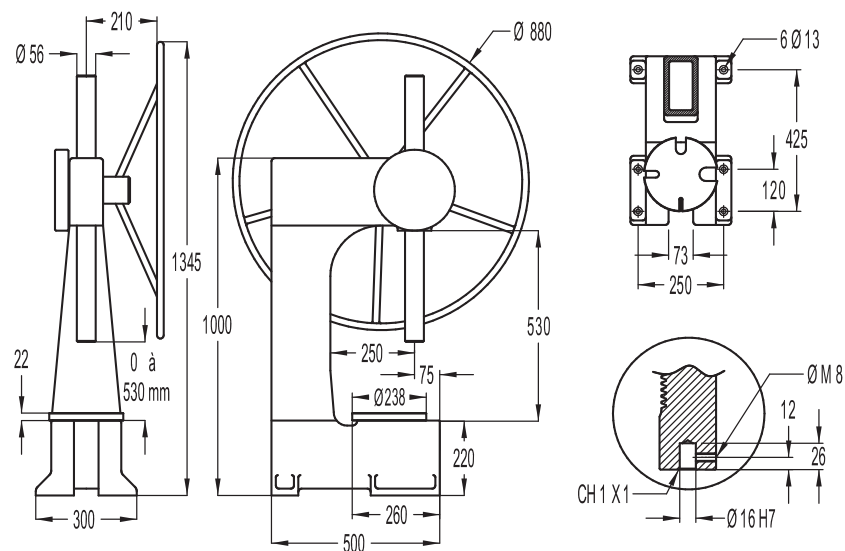


2 - Presses manuelles à crémaillère de grande capacité

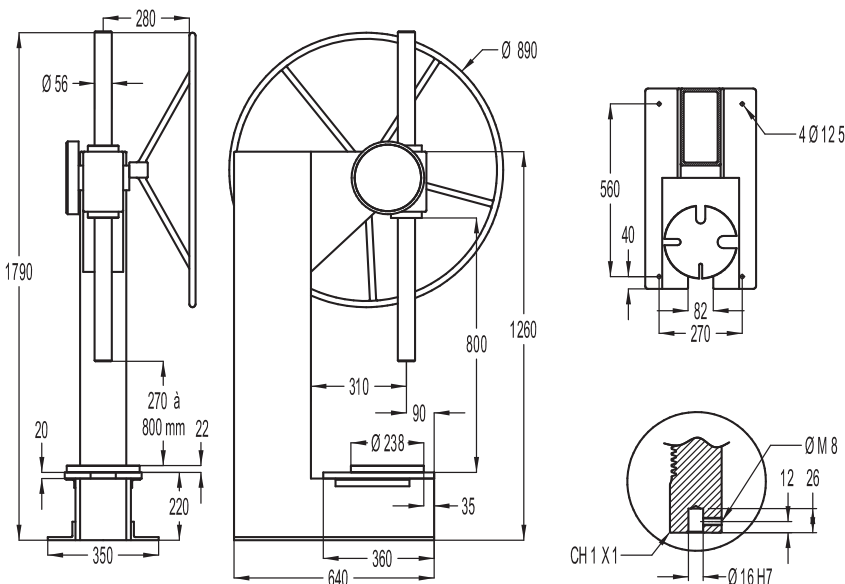
14HR
18HR



50HR



50HR LP



2 - Presses manuelles à crémaillère de grande capacité

Presses à crémaillère

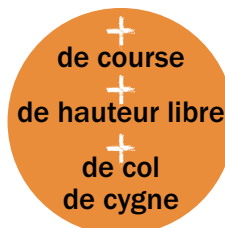
14HR - 50HR - 50HR LP

La puissance est linéaire et constante sur toute la course en fonction de la force exercée sur le cabestan.

Ces modèles complètent la gamme des presses à crémaillères. D'une construction solide, ces presses proposent grâce à des pignons en acier trempé de haute qualité des puissances importantes tout au long de la course.

Ces modèles sont utilisés pour des opérations de montage, d'assemblage et d'emmanchement profond, notamment pour des applications nécessitant une course importante et/ou une hauteur libre importante.

- **Commande par cabestan à trois branches ou volant.**
- **Coulisseau rectifié et immobilisé en rotation, assurant durée de vie et précision.**
- **Pignon en acier trempé.**
- **Bâti en Fonte ou acier mécanosoudé assurant robustesse et rigidité.**
- **Prédisposition pour la fixation sur un établi.**
- **Table circulaire amovible.**
- **Entretien par graisseur.**
- **Peinture Bleu Ciel RAL 5015 .**



Caractéristiques techniques :

	14HR	18HR	50HR	50HR LP
Puissance (kg)	1 400	1 800	5 000	5 000
Course de travail (mm)	0 à 420	0 à 420	0 à 530	270 à 800
Hauteur libre (mm)	420	420	530	800
Profondeur de col de cygne (mm)	210	210	250	310
Angle de rotation par mm de course	2° 86	2° 86	12° 74	12° 74
Alésage du coulisseau (mm)	16H7 x 26	16H7 x 26	16H7 x 26	16H7 x 26
Table (mm)	240 x 200	240 x 200	210 x 250	250 x 360
Evidement table (mm)	55 x 90	55 x 90	70 x 120	82 x 115
Ø table rotative	238	238	238	238
Poids (kg)	45	50	145	145

Options complémentaires

- Sur demande : alésages spéciaux.
- Peinture RAL spéciale.
- Butée de fin de course.
- Exécutions spéciales sur demande (modifications de presses, petits outillages et posage).





Presses manuelles à genouillère de 500 à 2 000 kg



Presses à genouillère

5HR - 7HR - 15HR - 20HR **15HR LP - 20HR LP**

La puissance maximum est obtenue en fin de course en fonction de la force exercée sur le levier.

Ces presses sont robustes, précises, flexibles et ergonomiques. Elles sont fréquemment utilisées pour des opérations de montage, assemblage de bagues ou de roulements, petits cambrages, sertissages divers, etc...

- *Coulisseau rectifié et immobilisé en rotation, assurant durée de vie et précision*
- *Remontée automatique du coulisseau par ressort*
- *Réglage rapide et fiable de la hauteur libre*
- *Réglage précis du point mort bas par une butée mécanique assurant la répétitivité du cycle*
- *Socle et tête en Fonte FGL 250 assurant robustesse et rigidité*
- *Aucun entretien ni graissage*
- *Prédisposition pour la fixation sur un établi*
- *Peinture : Bâti Bleu Ciel RAL 5015 - Tête Gris Platine RAL 7036*

1 - Presses manuelles à genouillère de 500 à 2 000 kg

Caractéristiques techniques :

	5HR	7HR	15HR	20HR
Puissance (kg)	500	700	1 500	2 000
Course de travail (mm)	50	40	30 ou 60	60
Hauteur libre réglable (mm)	42 à 185	35 à 260	60 à 250	120 à 280
Profondeur de col de cygne (mm)	72	95	102	130
Alésage du coulisseau (mm)	10H7x24	16H7x26	16H7x26	16H7x26
Alésage de la table	14H7	14H7	32H7	32H7
Table (mm)	100x70	160x145	200x180	220x200
Angle de rotation maxi du levier	90°	90°	90°	90°
Poids (kg)	9	25	32	65



2 - Presses manuelles à genouillère de grande capacité

Caractéristiques techniques :

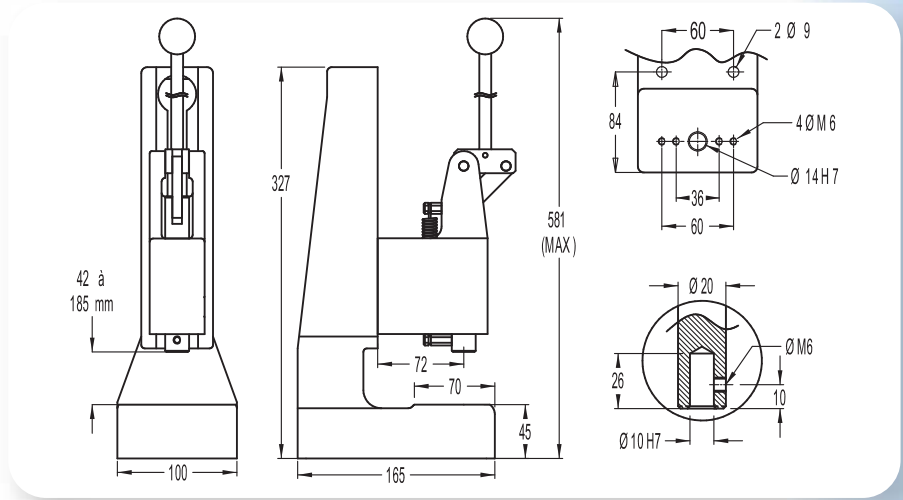
	15HR LP	20HR LP
Puissance (kg)	1 500	2 000
Course de travail (mm)	30 ou 60	60
Hauteur libre réglable (mm)	220 à 280	230 à 290
Profondeur de col de cygne (mm)	220	250
Alésage du coulisseau (mm)	16H7 x 26	16H7 x 26
Alésage de la table	32H7	32H7
Table (mm)	200 x 250	200 x 300
Angle de rotation maxi du levier	90°	90°
Poids (kg)	55	70



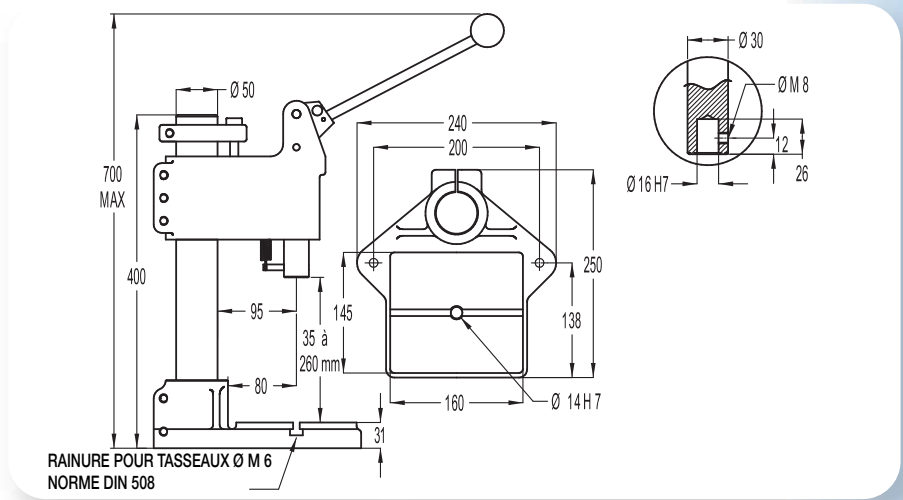
+
de hauteur
libre
+
de col
de cygne

1 - Presses manuelles à genouillère de 500 à 2 000 kg

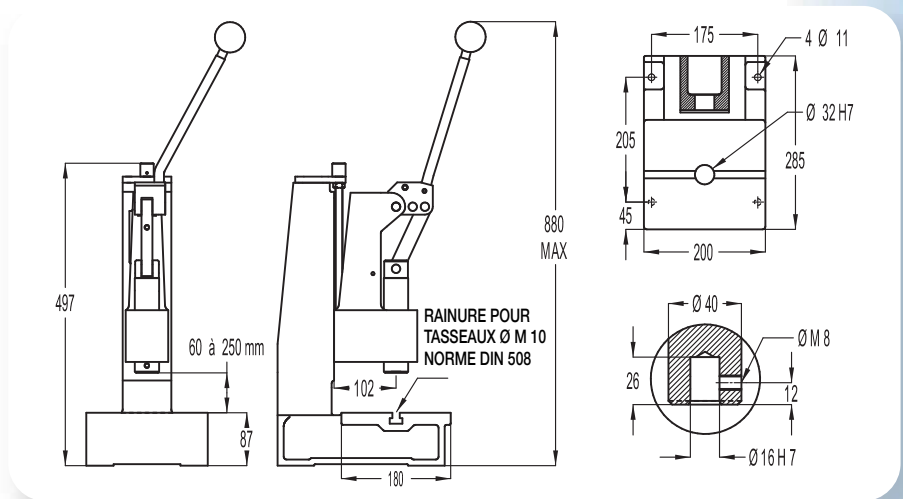
5HR



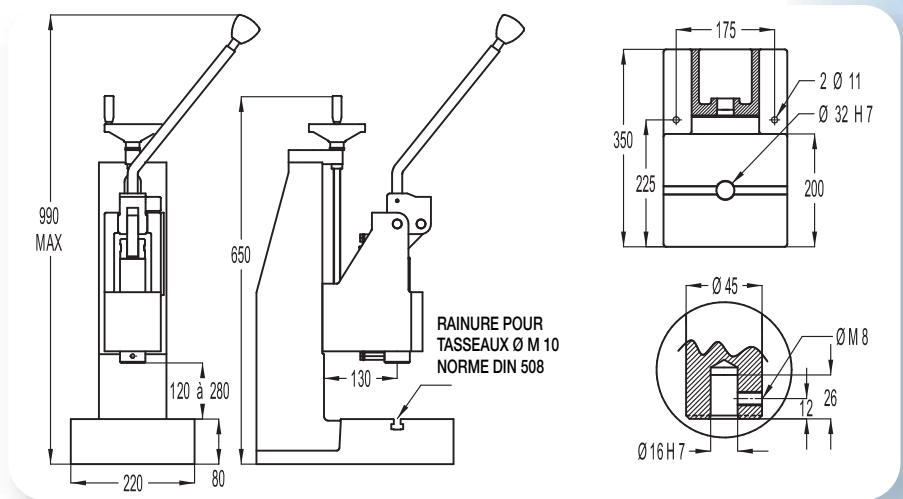
7HR



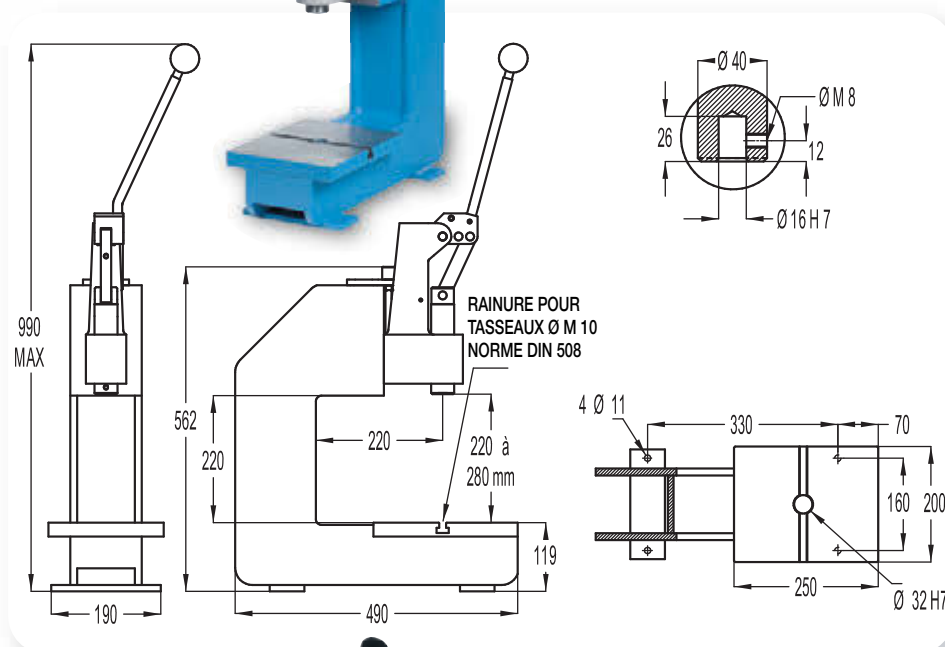
15HR



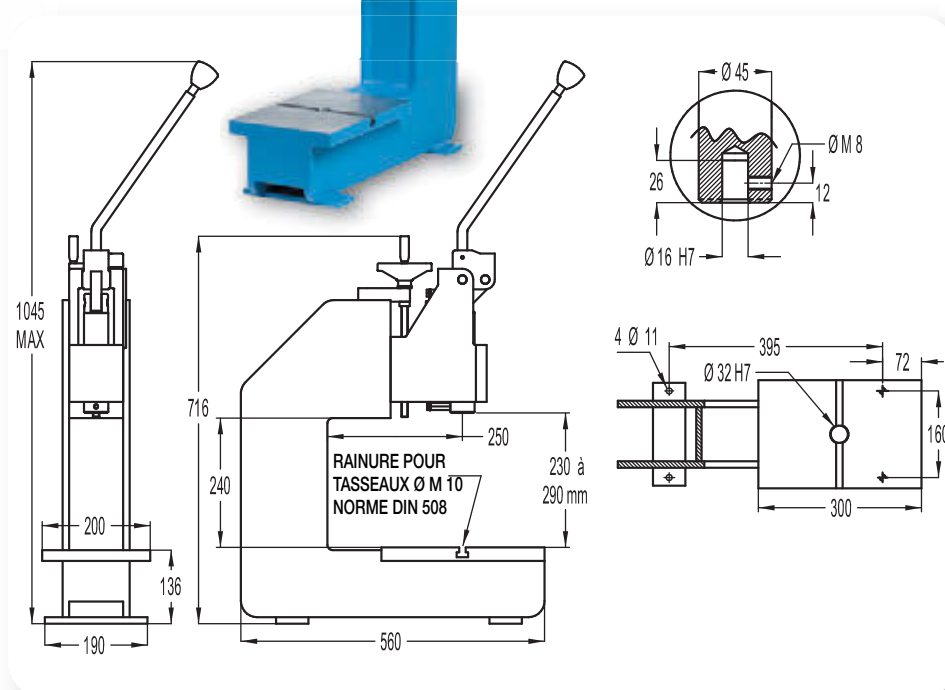
20HR



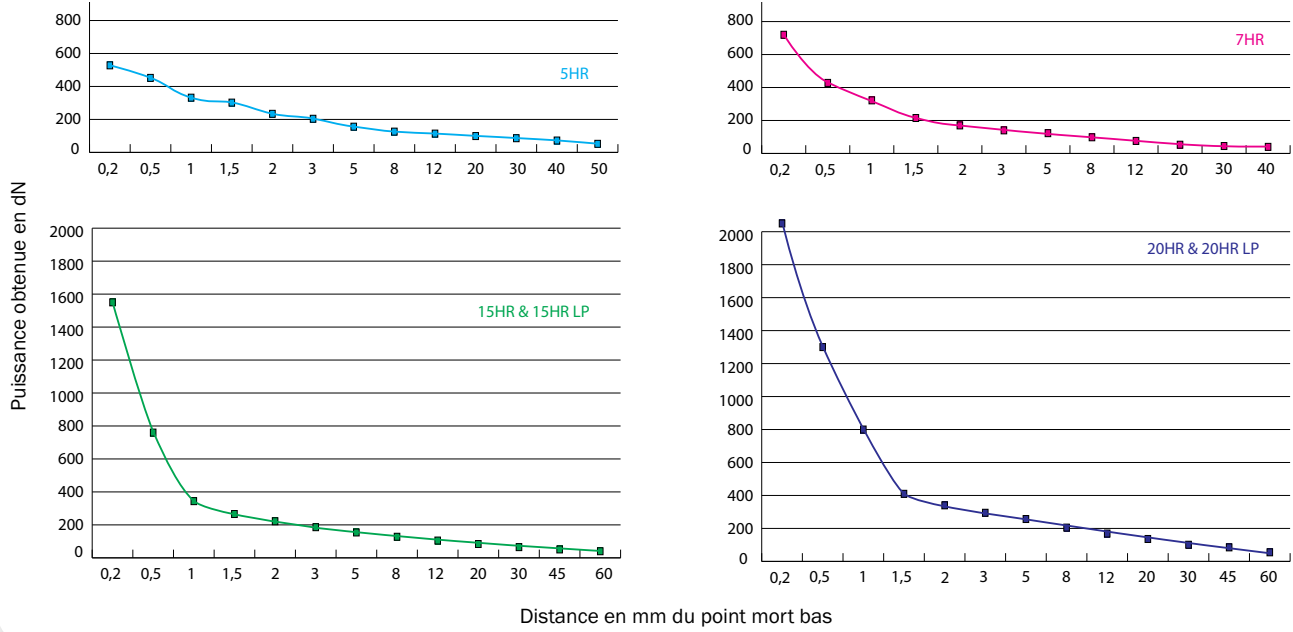
15HR LP



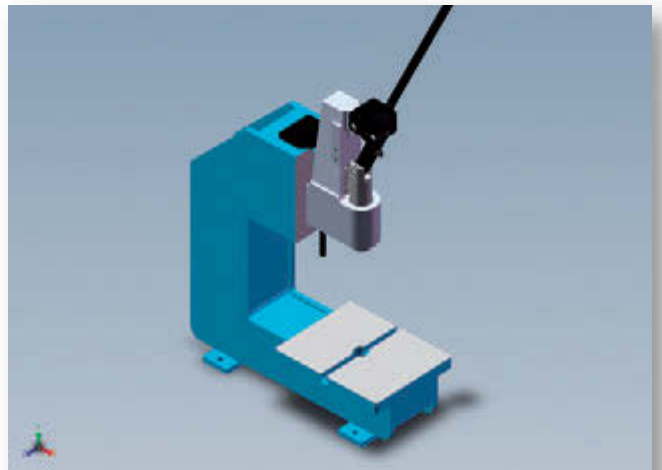
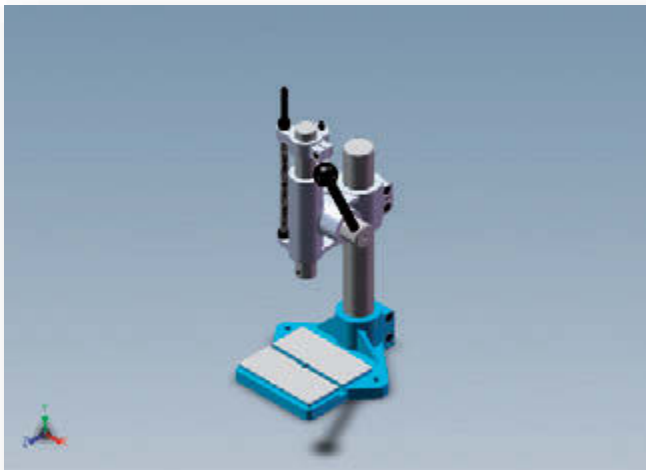
20HR LP



Puissance exercée par la presse avec une force de 20 Kg au centre de la poignée sphérique et perpendiculaire au levier de la presse



Les fichiers 3D de nos presses manuelles sont disponibles sur simple demande et vous permettront d'intégrer aisément nos machines dans vos études d'outillage, d'aménagement et d'ergonomie de poste de travail.



> Les Options

• Compteur

Option compteur à 5 chiffres avec remise à zéro.



• Pince de serrage

Porte pince avec pince ER25 pour queue $\varnothing 1,5$ à $\varnothing 16$ mm (\varnothing à choisir).



• Réglage micrométrique PMB

Système réglage fin du point mort bas, gradué tous les 0.02mm.



• Anti-retour

Système anti-retour : interdit la remontée du levier si la fin de course n'est pas atteinte (garantit l'exécution complète et reproductible de l'opération).



• Contrôle de la qualité par capteurs de force et/ou déplacement

EMG propose tout type de gestion de l'effort et/ou du déplacement grâce à des solutions de capteurs de force et de déplacement adaptées à chaque besoin, pour un contrôle des pièces à 100%.



• Presse version zingage/nickelage

Presse de laboratoire totalement zinguée et/ou nickelée.

Ces traitements sont le plus couramment utilisés dans le monde de l'anticorrosion. Il s'agit de profiter de leurs exceptionnelles propriétés pour protéger une pièce contre les agressions extérieures.

Idéal pour une utilisation de la presse dans des ambiances type "Brouillard Salin" ou pour éviter la pollution d'un laboratoire par la peinture et/ou le graissage standard de nos machines.



• Tasseaux

Jeu de 2 tasseaux pour le bridage des outils dans les rainures en Té.

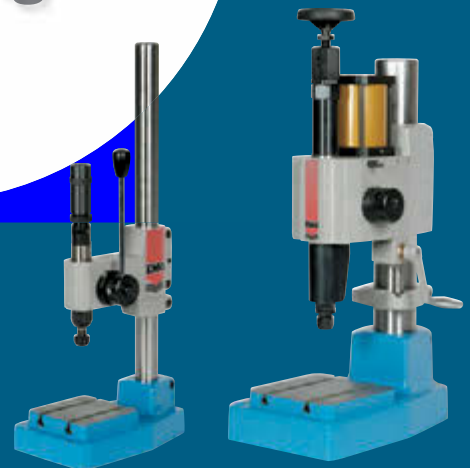


Options complémentaires

- Sur demande : alésages spéciaux, tête complète seule.
- Peinture RAL spéciale.
- Immobilisation en rotation de la tête sur la colonne (sur 7HR).
- Blocage de la presse en position et relâchement par un levier.
- Exécutions spéciales sur demande (modifications de presses, petits outillages et posage).



Presses de marquage de 600 à 6 000 kg



Presses de marquage

**PM6 - PM30 - PM60
PM6P - PM30P - PM60P**

A l'heure de la normalisation ISO, de l'identification et de la traçabilité des pièces, les presses EMG proposent une gamme de presses et accessoires de marquage, numérotage, rivetage et sertissage alliant performance, précision et sécurité.

Cette gamme trouve sa place dans de nombreux ateliers. La puissance délivrée est constante et régulière, et reste précise quel que soit l'effort appliqué sur le levier.

Ces presses sont pourvues d'une puissance de frappe réglable et d'un dispositif interdisant l'effet double frappe.

*POSSIBILITE DE MARQUAGE – Valeurs indicatives
(nombre de caractères en fonction de la hauteur et de la matière)*

	600 kg		3 000 kg		6 000 kg	
	Aluminium	Fer	Aluminium	Fer	Aluminium	Fer
1 mm	14	7	28	15	75	36
2 mm	12	5	24	12	65	26
3 mm	8	3	20	9	56	17
4 mm	6	2	16	8	50	15
5 mm	5	1	14	6	46	12
6 mm	-	-	6	3	40	8
10 mm	-	-	3	1	20	5

1 - Presses manuelles de marquage de 600 à 6 000 kg



PM6

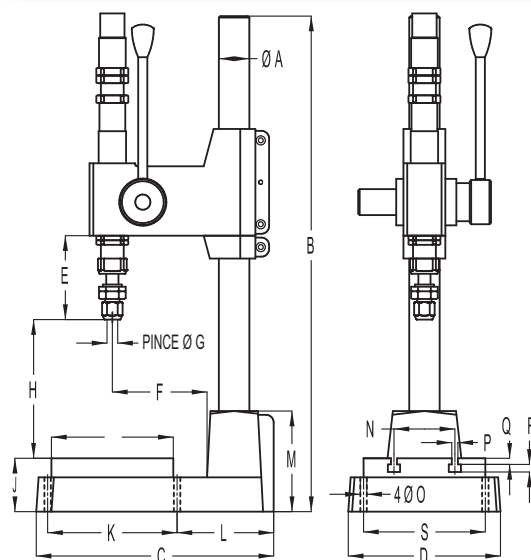
PM30

PM60

	PM6	PM30	PM60
Puissance (kg)	600	3 000	6 000
Course d'approche maxi (mm)	25	40	40
Course de frappe (mm)	0,2	0,2	0,2
Hauteur libre réglable (mm)	30 à 250	40 à 250	70 à 520
Profondeur de col de cygne (mm)	86	123	174
Ø de la queue de l'outil (mm)	Ø6 x 27	Ø10 x 38	Ø16 x 48
Table (mm)	100 x 100	160 x 160	220 x 220
Poids (kg)	11	30	100

Tableau des valeurs presses manuelles de marquage

PM6	PM30	PM60	PM6	PM30	PM60
A Ø 30	Ø 40	Ø 70	K 135	170	230
B 500	650	1000	L 80	127	190
C 215	312	445	M 70	132	190
D 130	200	280	N 50	80	120
E 46	110	145	O Ø 6,50	Ø 8,50	Ø 10,50
F 86	123	174	P 6	8	12
G Ø6 x 27	Ø 10 x 38	Ø 16 x 48	Q 9	10	13
H 30 à 250	40 à 250	70 à 520	R 6	8	9
I 100	160	220	S 90	160	230
J 50	70	90			



2 - Presses pneumatiques de marquage de 600 à 6 000 kg



PM6 P

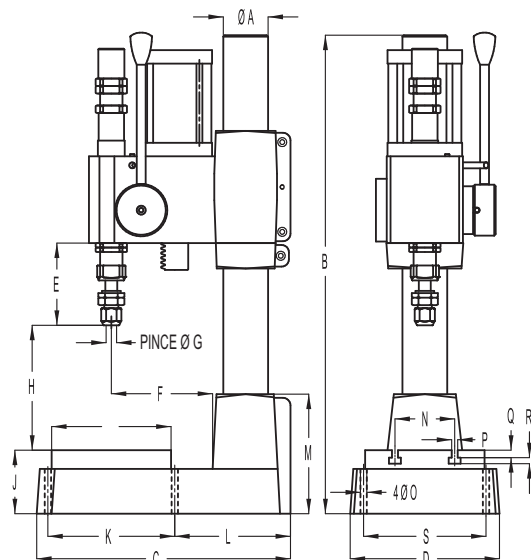
PM30 P

PM60 P

	PM6 P	PM30 P	PM60 P
Puissance (kg)	600	3 000	6 000
Course d'approche maxi (mm)	30	40	45
Course de frappe (mm)	0,2	0,2	0,2
Hauteur libre réglable (mm)	40 à 300	60 à 300	100 à 300
Profondeur de col de cygne (mm)	86	135	190
Ø de la queue de l'outil (mm)	Ø6 x 27	Ø10 x 38	Ø16 x 48
Table (mm)	100 x 100	160 x 160	240 x 240
Poids (kg)	15	38	120

Tableau des valeurs presses pneumatiques de marquage

PM6 P	PM30 P	PM60 P	PM6 P	PM30 P	PM60 P
A Ø 40	Ø 60	Ø 100	K 110	170	250
B 500	640	830	L 117	155	228
C 242	340	503	M 90	150	210
D 140	200	300	N 50	80	120
E 46,5	110	145	O Ø 6,50	Ø 8,50	Ø 10,50
F 86	135	190	P 6	8	12
G Ø6 x 27	Ø 10 x 38	Ø 16 x 48	Q 6	8	9
H 40 à 300	60 à 300	100 à 300	R 9	10	13
I 100	160	240	S 110	164	250
J 60	85	110			



> Versions de commande pour les presses pneumatiques



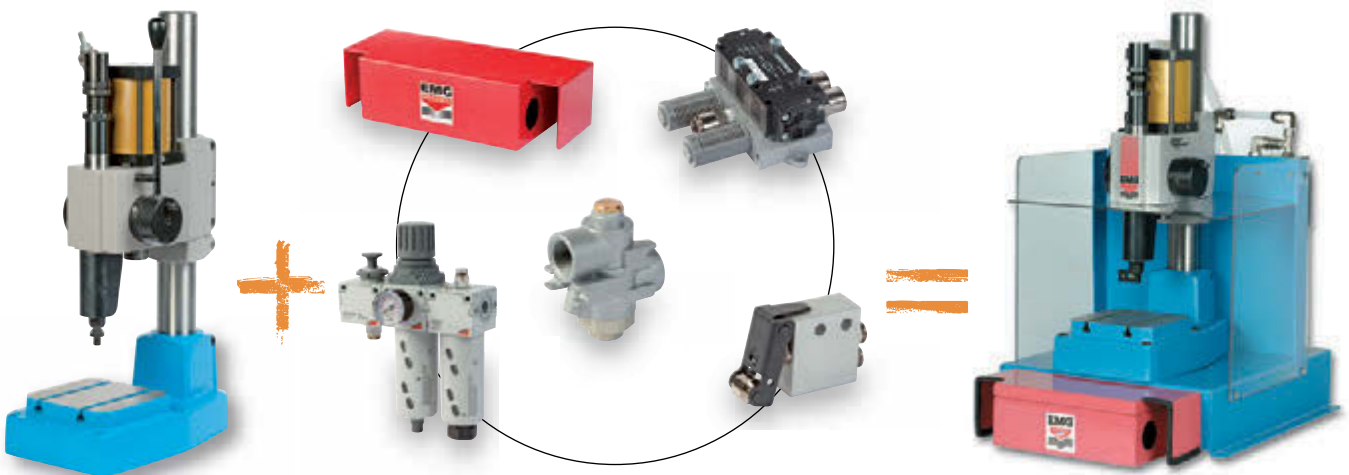
• Version 1 : destinée à l'intégration par le client

Machine livrée nue, sans commande, sans équipement.

• Version 2 : prête à fonctionner en commande bi-manuelle

Version 1 + :

- Commande bi-manuelle de sécurité à boutons poussoirs.
- Protections de table latérales et supérieures.
- Distributeur, clapet anti-retour et raccords pneumatiques.
- Filtre régulateur lubrificateur (cadenassable).

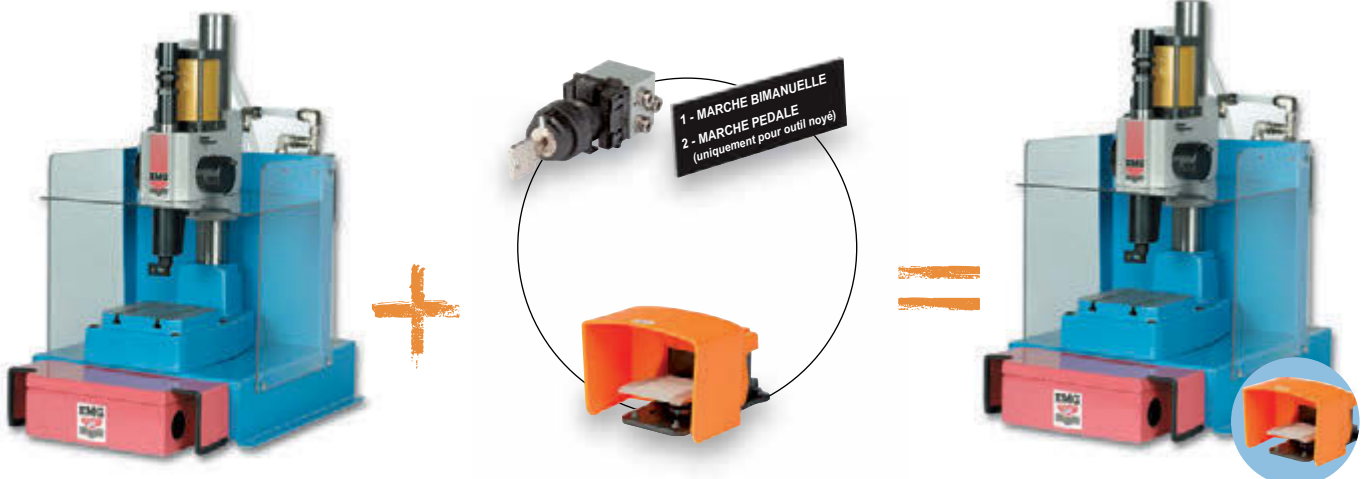


• Version 3 : prête à fonctionner en commande bi-manuelle ou pédale

Version 2 + :

- Commande par pédale pour travail en **outil noyé***
- Sélecteur de commande à clé 2 positions.

**Définition : les outils noyés doivent être intrinsèquement sûrs. Leurs ouvertures et distances de sécurité correspondantes doivent être conformes aux exigences des normes en vigueur ou ne pas dépasser 6 mm. Tout risque d'écrasement supplémentaire en dehors des outils noyés doit être évité.*



> Les Options

• Compteur

Option compteur à 5 chiffres avec remise à zéro.



• Socle et tablettes

Option socle support de presse et jeux de 2 tablettes latérales 350 x 250 mm.

Ces accessoires permettent de concevoir un poste de travail très ergonomique :

- Passage de jambes 450 mm.
- Hauteur du socle 730 mm (755 mm avec supports anti-vibratoires).
- Tablettes inclinées pour les pièces 350 x 250 mm.



• Filtre d'échappement

Ensemble complet filtre d'échappement pour diminution du niveau de pollution et de bruit (75dB au lieu de 85).



• Tasseaux

Jeu de 2 tasseaux pour le bridage des outils dans les rainures en T.



• Accessoires de marquage

Une importante gamme d'accessoires est disponible sur demande : numéroteurs manuels ou pneumatiques, boîtiers porte-caractères avec caractères, poinçons...



Options complémentaires

- Sur demande : alésages spéciaux, tête complète seule.
- Peinture RAL spéciale.
- Exécutions spéciales sur demande (modifications de presses, petits outillages et posage).





Presses pneumatiques de 360 à 6 000 kg

Presses pneumatiques

**6PHR - 8PHR - 1T - 1T LP
2T - 3T - 4,3 T
2T LP - 3T LP - 4,3T LP - 6T LP**

La gamme des presses EMG pneumatiques complète la gamme des presses manuelles et répond parfaitement aux exigences du client quand les cadences sont plus importantes et/ou la puissance à restituer plus grande.

Au coup par coup ou en automatique, la gamme de presses pneumatiques EMG s'intègre au poste de travail ou à la ligne de production en apportant Ergonomie – Sécurité de l'opérateur – Fiabilité du process.

2 gammes de presses pneumatiques :

- Presses à double effet à poussée directe de 360 kg à 1t
- Presses à double effet à poussée indirecte de 2t à 6t

Ces presses sont robustes, précises, flexibles et ergonomiques. Elles sont fréquemment utilisées pour des opérations de montage, assemblage de bagues ou de roulements, petits cambrages, sertissages divers, etc...

- Coulisseau rectifié et immobilisé en rotation, assurant durée de vie et précision
- Remontée automatique du vérin au relâchement de la commande
- Réglage rapide et fiable, avec blocage assurant une parfaite répétitivité
- Réglage précis du point mort bas par une butée mécanique assurant la répétitivité du cycle
- Bâti en Fonte FGL 250 ou en acier mécanosoudé assurant robustesse et rigidité
- Aucun entretien ni graissage
- Peinture : Bâti Bleu Ciel RAL 5015 - Tête Gris Platine RAL 7036

Tous les vérins sont de fabrication EMG et ont fait leurs preuves grâce à des milliers d'utilisations à travers le monde. Le coulisseau est en acier chromé guidé sur bagues et immobilisé en rotation par une clavette. Le piston coulisse sans difficulté dans le cylindre chromé, des joints assurant une parfaite étanchéité du vérin.

La puissance de nos presses est indiquée avec une pression à 6 bars et est proportionnellement réglable en standard de 3 bars à 6 bars.

Ex : la presse 6PHR délivre 360 kg à 6 bars, et donc 180 kg à 3 bars, 240 kg à 4 bars et 300 kg à 5 bars.



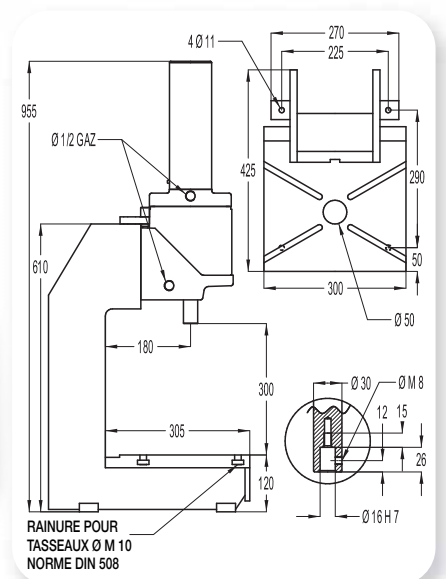
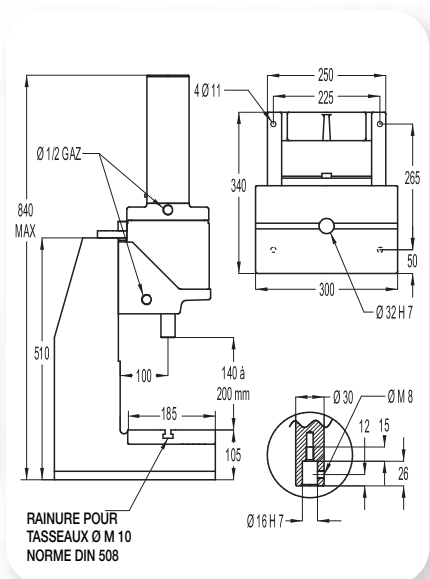
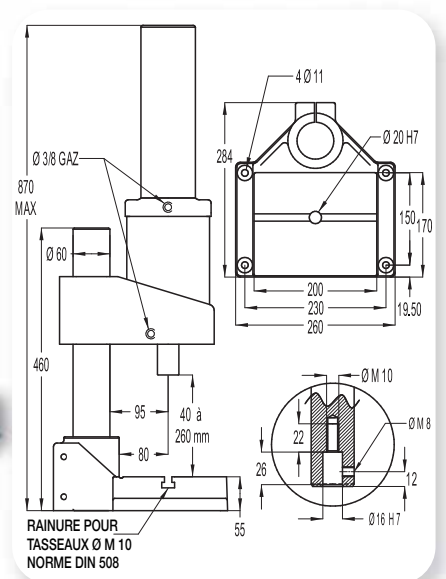
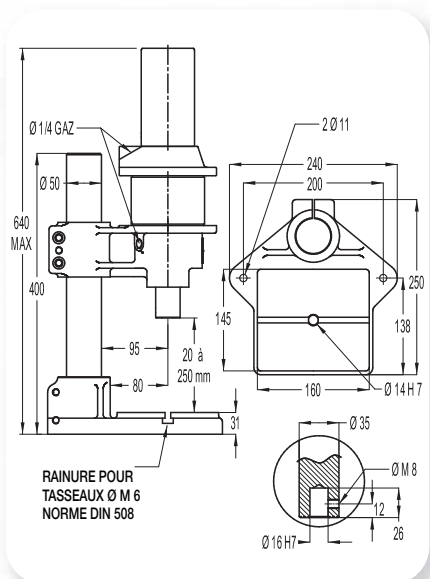
1 - Presses à double effet à poussée directe de 360 à 1 000 kg

	6PHR	8PHR	1T	1T LP
Puissance (kg)	360	700	1 000	1 000
Course de travail (mm)	0 à 50	0 à 100	0 à 100	0 à 100
Hauteur libre réglable (mm)	20 à 250	40 à 260	140 à 200	300
Profondeur de col de cygne (mm)	95	95	100	180
Alésage du coulisseau (mm)	16H7 x 26	16H7 x 26	16H7 x 26	16H7 x 26
Alésage de la table	14H7	20H7	32H7	50H11
Table (mm)	160 x 145	200 x 170	300 x 200	300 x 200
Vitesse de descente (mm/sec.)	150	130	100	100
Consommation d'air (l.)	0,6	2,3	3,4	3,4
Poids (kg)	25	50	125	150



Réglage de la course :

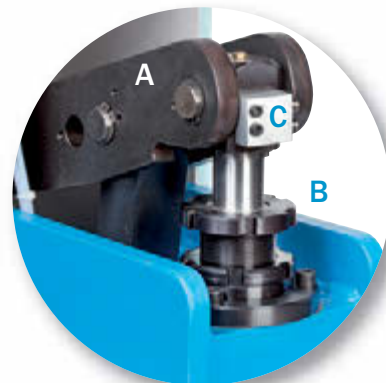
La course de nos presses est réglable par un écrou mécanique de précision, gradué au 1/10ème de mm avec un blocage assurant une répétitivité parfaite du cycle.
 Vue de la butée mécanique de fin de course et du capteur de prise d'information pour la temporisation point mort bas (option).



2 - Presses à double effet à poussée indirecte de 2 à 6 t

Afin d'obtenir des puissances importantes avec une consommation d'air moindre, EMG propose une gamme de presses pneumatiques avec multiplication de l'effort par le principe du bras de levier. Cette gamme de presse se décline selon 2 types de bâti : standard ou grand passage LP.

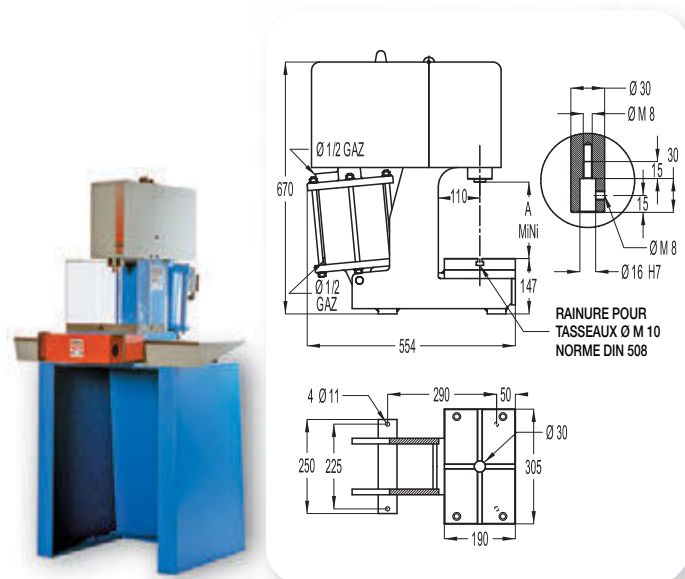
	2T	3T	4,3T
Puissance (kg)	2 000	3 000	4 300
Course de travail (mm)	0 à 69	0 à 54	0 à 40
Hauteur libre minimum (A en mm)	200	180	175
Profondeur de col de cygne (mm)	110	110	110
Alésage du coulisseau (mm)	16H7 x 30	16H7 x 30	16H7 x 30
Alésage de la table (mm)	30	30	30
Table (mm)	305 x 190	305 x 190	305 x 190
Vitesse de descente (mm/sec.)	75	48	26
Consommation d'air (l.)	5,2	5,2	5,2
Poids (kg)	150	150	150



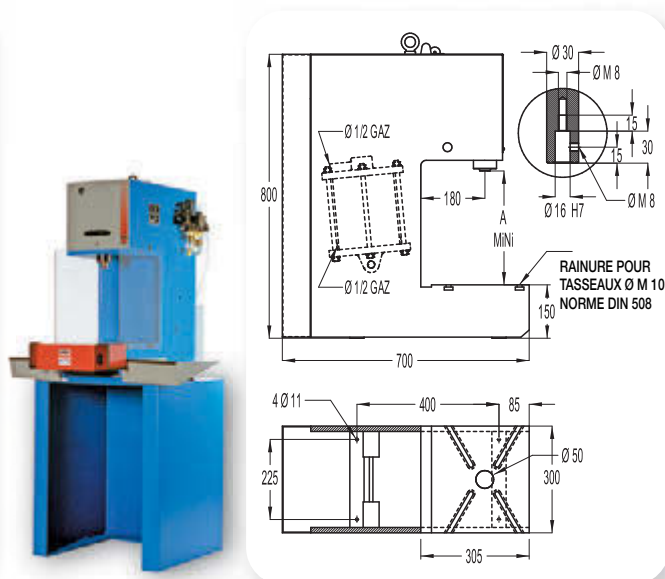
A : Vue du bras de levier.
B : Vue de la butée mécanique.
C : Capteur d'info temps PMB.

	2T LP	3T LP	4,3T LP	6T LP
Puissance (kg)	2 000	3 000	4 300	6 000
Course de travail (mm)	0 à 69	0 à 54	0 à 40	0 à 50
Hauteur libre minimum (A en mm)	315	300	295	305
Profondeur de col de cygne (mm)	180	180	180	180
Alésage du coulisseau (mm)	16H7 x 30	16H7 x 30	16H7 x 30	16H7 x 30
Alésage de la table (mm)	50	50	50	50
Table (mm)	300 x 295	300 x 295	300 x 295	300 x 295
Vitesse de descente (mm/sec.)	75	48	36	20
Consommation d'air (l.)	5,2	5,2	5,2	9,8
Poids (kg)	200	200	200	230

2T - 3T - 4,3T



2T LP - 3T LP - 4,3T LP - 6T LP



> Versions de commande pour les presses pneumatiques



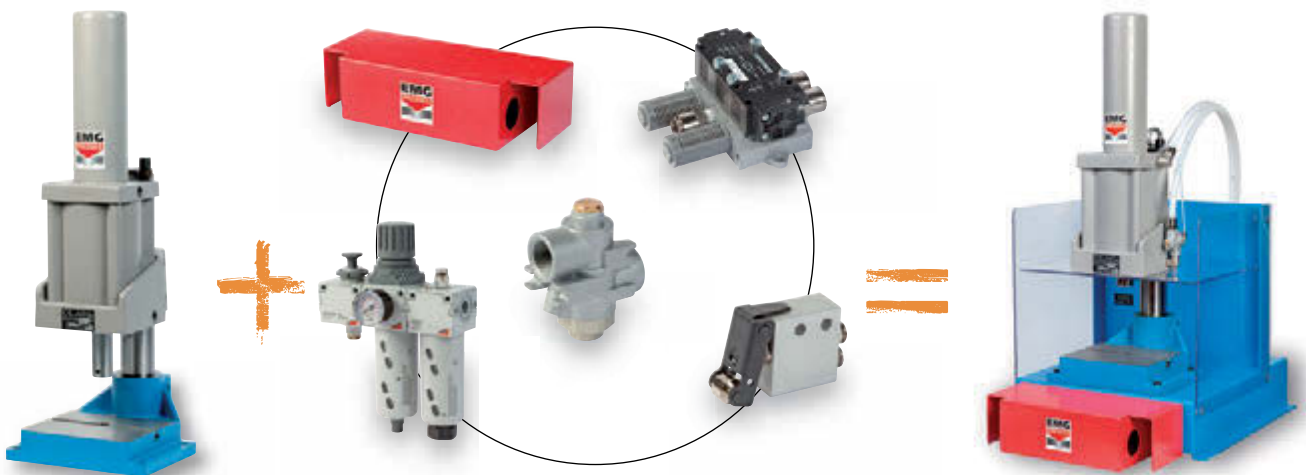
• Version 1 : destinée à l'intégration par le client

Machine livrée nue, sans commande, sans équipement.

• Version 2 : prête à fonctionner en commande bi-manuelle

Version 1 + :

- Commande bi-manuelle de sécurité à boutons poussoirs.
- Protections de table latérales et supérieures.
- Distributeur, clapet anti-retour, vanne de contrôle du capot de protection et raccords pneumatiques.
- Filtre régulateur lubrificateur (cadenassable).

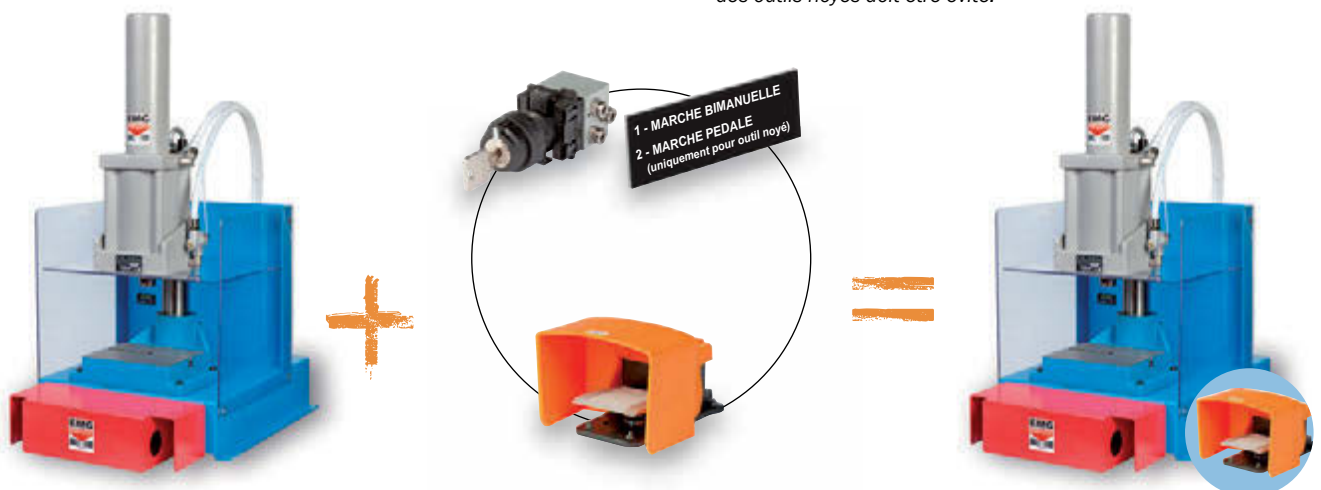


• Version 3 : prête à fonctionner en commande bi-manuelle ou pédale

Version 2 + :

- Commande par pédale pour travail en **outil noyé***
- Sélecteur de commande à clé 2 positions.

**Définition : les outils noyés doivent être intrinsèquement sûrs. Leurs ouvertures et distances de sécurité correspondantes doivent être conformes aux exigences des normes en vigueur ou ne pas dépasser 6 mm. Tout risque d'écrasement supplémentaire en dehors des outils noyés doit être évité.*



> Les Options

• Régulateur additionnel

Régulateur additionnel permettant de travailler avec une pression de 0.5 à 6 bars.



• Régulateur 3%

Régulateur de puissance, réglable de 0,5 à 6 bars avec manomètre à aiguille assurant une répétitivité du cycle et une précision à 3 %.



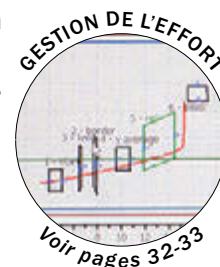
• Régulateur 1%

Régulateur de puissance, réglable de 0,5 à 6 bars avec manomètre digital assurant une répétitivité du cycle et une précision à 1 %.



• Contrôle de la qualité par capteurs de force et/ou déplacement

EMG propose tout type de gestion de l'effort et/ou du déplacement grâce à des solutions de capteurs de force et de déplacement adaptées à chaque besoin, pour un contrôle des pièces à 100%.



• Compteur

Option compteur à 5 chiffres avec remise à zéro.



• Filtre d'échappement

Ensemble complet filtre d'échappement pour diminution du niveau de pollution et de bruit (75dB au lieu de 85).



• Limiteur d'échappement

Régulation de la vitesse de descente par un limiteur d'échappement.



• Réglage micrométrique PMB

Système réglage fin du point mort bas, gradué tous les 0.02 mm.



• Tasseaux

Jeu de 2 tasseaux pour le bridage des outils dans les rainures en Té.



• Pince de serrage

Porte pince avec pince ER25 pour queue Ø1,5 à Ø16 mm (Ø à choisir).



• Socle et tablettes

Option socle support de presse et jeux de 2 tablettes latérales 350 x 250 mm.

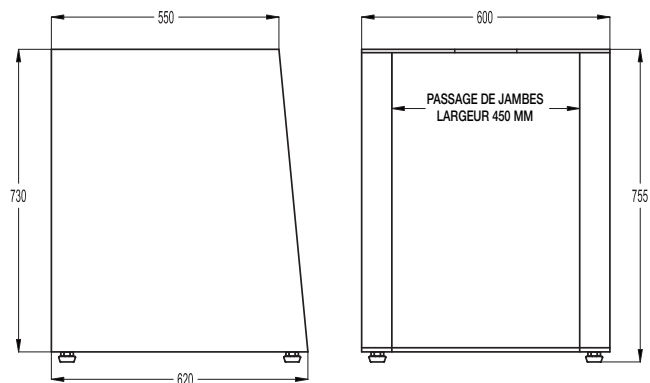
Ces accessoires permettent de concevoir un poste de travail très ergonomique :

- Passage de jambes 450 mm.
- Hauteur du socle 730 mm (755 mm avec supports anti-vibratoires).
- Tablettes inclinées pour les pièces 350 x 250 mm.

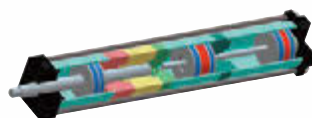


Options complémentaires

- *Temporisation au Point Mort Bas, permettant :*
 - De temporiser la presse de 0 à 15s au point mort bas
 - De garantir l'atteinte du point mort bas grâce à une détection dans le dernier mm.
- *Blocage de la presse au point mort bas par un appui maintenu sur la commande bi-manuelle et remontée par une impulsion sur la commande bi-manuelle.*
- *Peinture RAL spéciale.*
- *Exécutions spéciales sur demande (modifications de presses, petits outillages et posage).*



Presses hydropneumatiques de 7 à 30 T



Presses hydropneumatiques

BATI GAMME 7 T, 13 T ET 30 T

Nous procédons avec de l'air comprimé... uniquement !

Notre vérin est un vérin à air comprimé à circuits hydrauliques fermés, ce qui permet d'atteindre les forces demandées avec une course de travail qui se déclenche lorsque le piston rencontre une résistance. La mise en action est très simple et semblable aux vérins à double effet pneumatique. Cette technologie combine donc les avantages des systèmes pneumatiques et hydrauliques, sans les inconvénients (pas de groupes hydrauliques bruyants et salissants, faible consommation d'air...)

- Rapidité
- Puissance
- Qualité
- Economie
- Silencieux
- Pas de maintenance

Le principe de fonctionnement des vérins hydropneumatiques EMG est de diviser la course totale en 3 parties : l'approche rapide, la course de travail et la course de retour.



L'approche rapide :

La valve de contrôle injecte l'air comprimé dans la chambre du piston et actionne le piston de travail. La descente du piston est rapide mais sans puissance : c'est l'approche rapide.

La course de travail :

Lorsque le piston de travail atteint la matière, la valve de contrôle s'inverse et déclenche le distributeur 3/2 qui injecte l'air comprimé dans la seconde chambre du piston. La tige plongeante comprime fortement l'huile et fait augmenter la puissance.

Le retour :

La valve de contrôle revient dans sa position initiale. L'air est évacué par le distributeur 3/2. Les pistons de travail et d'approche reviennent à grande vitesse dans leur position initiale.

Une gamme très importante de machines combinant :

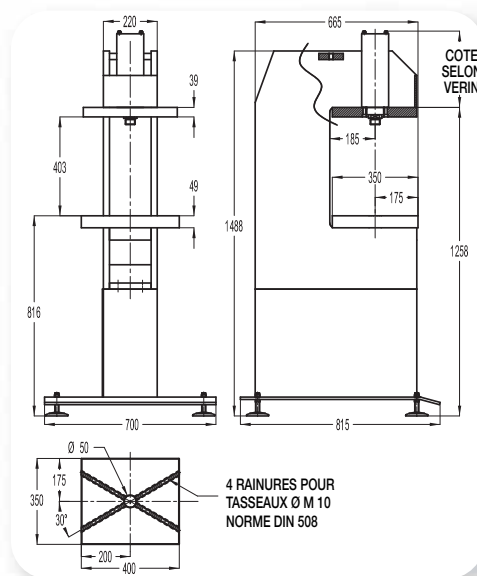
- + de 60 vérins différents
- Avec 3 bâtis différents

Presses hydropneumatiques de 7 à 30 T

Exemples	Bâti gamme 7 T
Puissance *	de 6 910 à 7 820 kg
Course totale *	de 50 à 400 mm
Course de travail *	de 6 à 40 mm
Hauteur libre	400 mm
Profondeur de col de cygne	185 mm
Fixation de l'outil sur vérin	M30 x 2 x 25 mm
Longueur total du vérin *	de 650 à 1 790 mm
Table	400 x 350 mm
Poids*	500 kg
* selon choix du vérin	



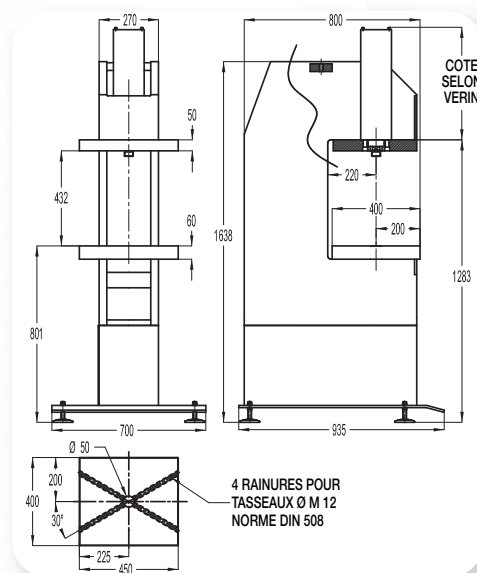
7 tonnes



Exemples	Bâti gamme 13 T
Puissance *	de 13 380 à 14 000 kg
Course totale *	de 50 à 300 mm
Course de travail *	de 6 à 40 mm
Hauteur libre	430 mm
Profondeur de col de cygne	220 mm
Fixation de l'outil sur vérin	M30 x 2 x 25 mm
Longueur total du vérin *	de 695 à 1 660 mm
Table	450 x 400 mm
Poids*	750 kg
* selon choix du vérin	



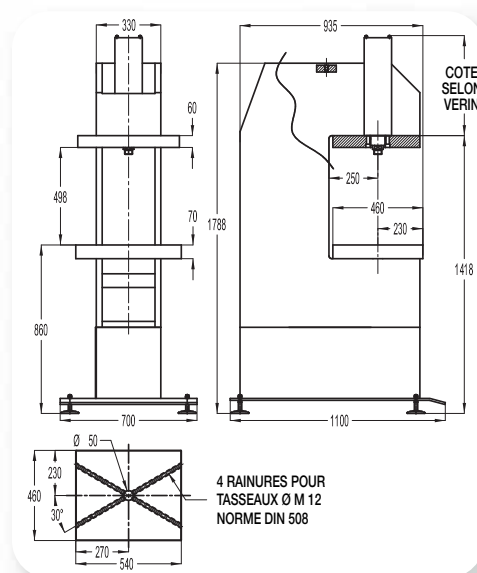
13 tonnes



Exemples	Bâti gamme 30 T
Puissance *	de 28 300 kg à 30 650 kg
Course totale *	de 50 à 400 mm
Course de travail *	de 6 à 40 mm
Hauteur libre	500 mm
Profondeur de col de cygne	250 mm
Fixation de l'outil sur vérin	M39 x 2 x 35 mm
Longueur total du vérin *	de 800 à 2 010 mm
Table	540 x 460 mm
Poids*	1 200 kg
* selon choix du vérin	



30 tonnes



> Versions de commande pour les presses hydropneumatiques



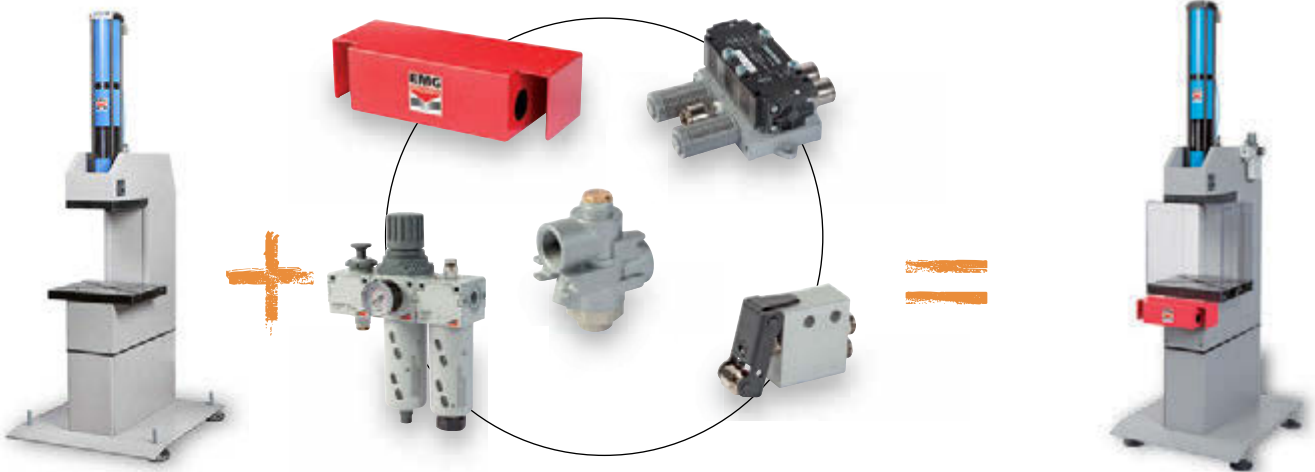
• Version 1 : destinée à l'intégration par le client

Machine livrée nue, sans commande, sans équipement.

• Version 2 : prête à fonctionner en commande bi-manuelle

Version 1 + :

- Commande bi-manuelle de sécurité à boutons poussoirs.
- Protections de table latérales et supérieures.
- Distributeur, clapet anti-retour et raccords pneumatiques.
- Filtre régulateur lubrificateur (cadenassable).

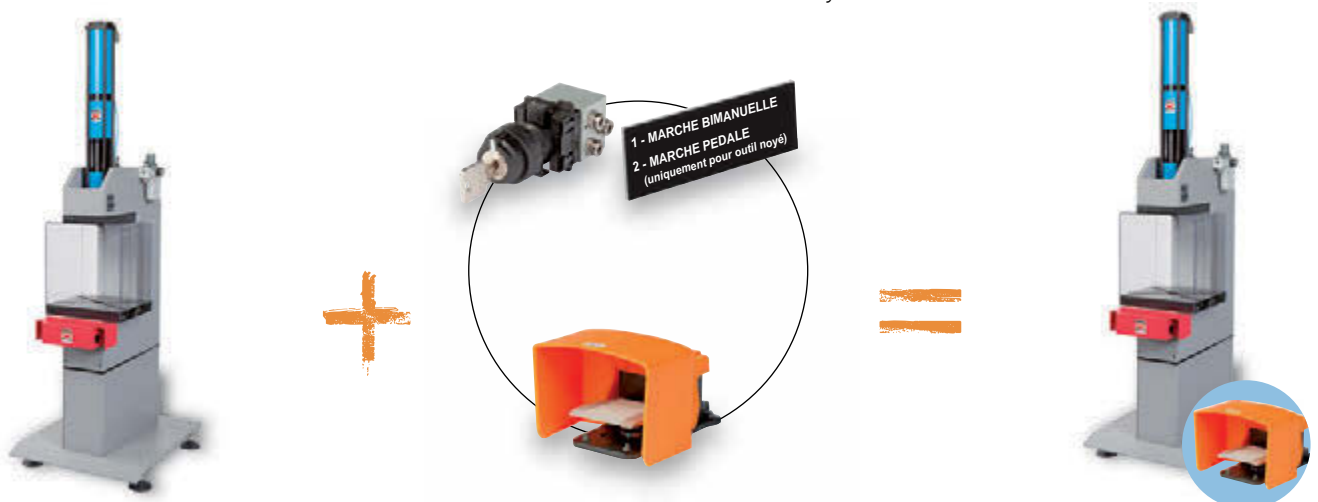


• Version 3 : prête à fonctionner en commande bi-manuelle ou pédale

Version 2 + :

- Commande par pédale pour travail en **outil noyé***
- Sélecteur de commande à clé 2 positions.

**Définition : les outils noyés doivent être intrinsèquement sûrs. Leurs ouvertures et distances de sécurité correspondantes doivent être conformes aux exigences des normes en vigueur ou ne pas dépasser 6 mm. Tout risque d'écrasement supplémentaire en dehors des outils noyés doit être évité.*



> Les Options

• Anti-rotation par 2 colonnes

Système d'antirotation par 2 colonnes. Attention à la perte de hauteur libre :

- Bâti 7 T :
hauteur libre = 265 mm
- Bâti 13 T :
hauteur libre = 295 mm
- Bâti 30 T :
hauteur libre = 340 mm



• Régulateur additionnel

Régulateur additionnel permettant de travailler avec une pression de 0.5 à 6 bars.



• Régulateur 3%

Régulateur de puissance, réglable de 0,5 à 6 bars avec manomètre à aiguille assurant une répétitivité du cycle et une précision à 3 %.



• Régulateur 1%

Régulateur de puissance, réglable de 0,5 à 6 bars avec manomètre digital assurant une répétitivité du cycle et une précision à 1 %.



• Compteur

Option compteur à 5 chiffres avec remise à zéro.



• Filtre d'échappement

Ensemble complet filtre d'échappement pour diminution du niveau de pollution et de bruit (75dB au lieu de 85).



• Limiteur d'échappement

Régulation de la vitesse de descente par un limiteur d'échappement.



• Tasseaux

Jeu de 2 tasseaux pour le bridage des outils dans les rainures en Té.



Options complémentaires

- *Temporisation au Point Mort Bas, permettant :*
 - De temporiser la presse de 0 à 15s au point mort bas
 - De garantir l'atteinte du point mort bas grâce à une détection dans le dernier mm.
- *Peinture RAL spéciale.*
- *Blocage de la presse au point mort bas par un appui maintenu sur la commande bi-manuelle et remontée par une impulsion sur la commande bi-manuelle.*
- *Exécutions spéciales sur demande (modifications de presses, petits outillages et posage).*

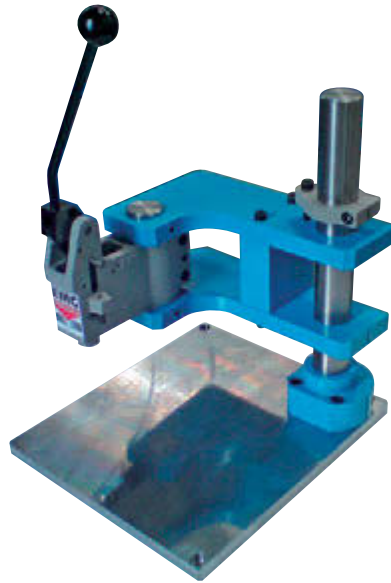




> Exécutions spéciales

Pour répondre aux nécessités d'applications spécifiques exigées par certains métiers et domaines d'activité, EMG propose des équipements spéciaux réalisés sur-mesure, parfaitement adaptés aux cahiers des charges et aux contraintes de production.

Grâce son bureau d'étude et à un parc de plus de 40 machines d'usinage, EMG étudie et réalise sur demande toute modification ou réalisation de presses spéciales ainsi que les petits posages et outillages de presse.

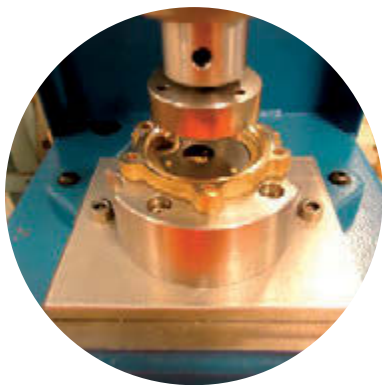
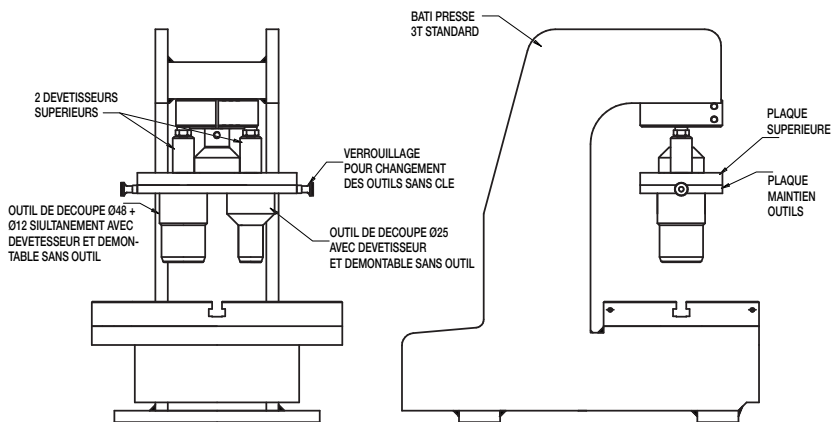


Presse 7HR déportée

Presse à genouillère 7HR déportée permettant d'augmenter la profondeur de col de cygne et la table de travail.

Outillage de découpe sur presse 3T

Presse pneumatique 3T avec un outillage de découpe à 2 positions intégrant un dévêtisseur supérieur pour l'éjection des pièces.

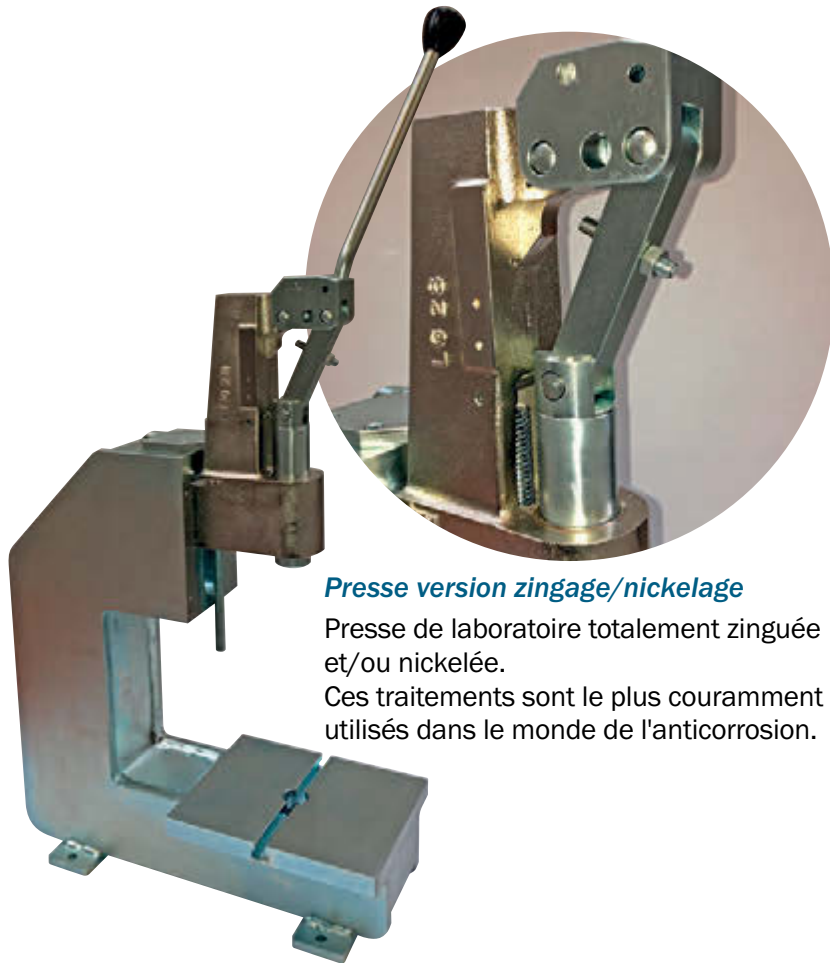


Outil de sertissage 3 points

Presse pneumatique 6PHR avec un outillage de sertissage de 3 rivets pour le maintien d'une pièce acier dans un support inox.



Presse pneumatique avec armoire de commande électrique.

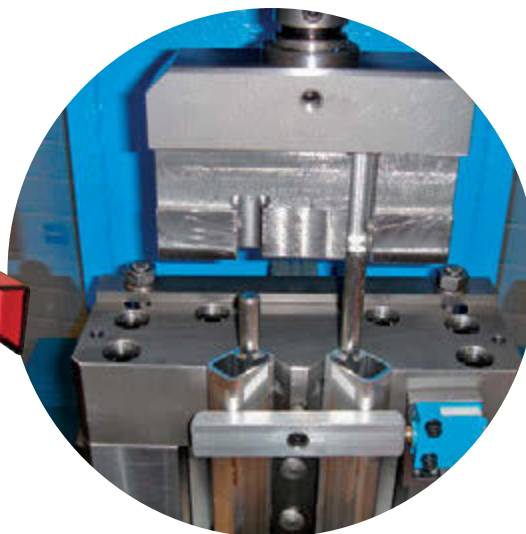
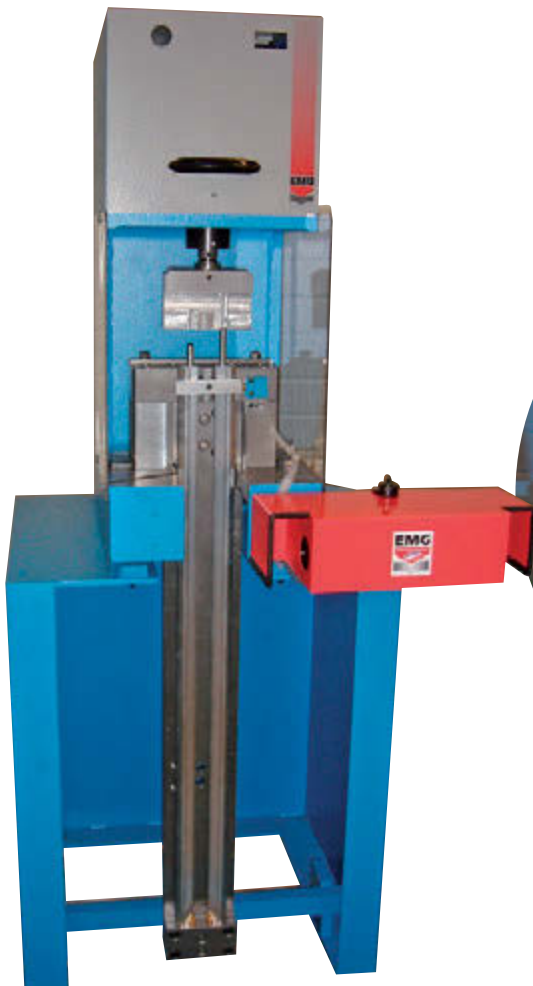


Presse version zingage/nickelage

Presse de laboratoire totalement zinguée et/ou nickelée.
Ces traitements sont le plus couramment utilisés dans le monde de l'anticorrosion.

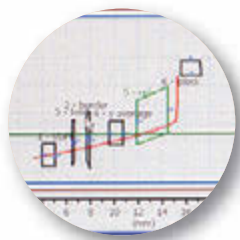


Presse manuelle à crémaillère 50 HR LP de très grande capacité



Outillage d'emmanchement d'axe dans un profilé aluminium sur une presse 3t LP

- Modification du bâti pour le passage du profilé
- Etude et réalisation de l'outillage



> Gestion de l'effort

EMG propose tout type de gestion de l'effort et/ou du déplacement grâce à des solutions de capteur de force et de déplacement adaptées à chaque besoin, pour un contrôle des pièces à 100 %. C'est la qualité garantie par la surveillance des procédés industriels :

- > **Contrôle qualité permanent**
- > **Maîtrise des process de fabrication**
- > **Traçabilité totale**
- > **Surveillance de production**

L'assurance qualité passe par un contrôle permanent des procédés. Les presses EMG, équipées de capteur d'effort et /ou de déplacement permettent la réalisation de pièces conformes dès le stade de la fabrication.

La détection des anomalies est immédiate si les paramètres requis ne sont pas atteints, l'unité de surveillance délivre un message « OK » ou « NOK » par un affichage optique, un signal sonore, ou par le blocage de la presse en position.

Ce signal permet à l'opérateur d'isoler immédiatement la pièce mauvaise.

Les informations sont stockées dans l'unité de contrôle et peuvent être exportées vers un PC dans un but d'analyse, de statistique ou d'archivage.

- **Trois solutions standards existent dans la gamme.**
- **Des solutions spécifiques peuvent être proposées en fonction des besoins des clients.**

Fournis clef en main, ces systèmes sont disponibles en plusieurs versions selon la complexité de l'opération à contrôler et sa précision.

I. Affichage de la force seule

Description :

Le contrôle de force comprend un capteur de force (précision 0,5% de la valeur nominale) et un indicateur de force avec affichage digital (50 mesures par seconde).

Fonctionnement :

L'opérateur actionne le levier de commande de la presse et lit la mesure instantanée.



II. Affichage de la force avec mémoire de la valeur maxi et voyant OK NOK

Description :

Le contrôle de force comprend un capteur de (précision 0,5% de la valeur nominale), un indicateur de force avec affichage LCD 5 chiffres (20 mesures par seconde) et un voyant de signalisation vert/rouge + un buzzer.

Fonctionnement :

L'opérateur actionne la presse et réalise une pièce.

- Si la valeur d'effort atteint le seuil mini pré réglé (S1), le voyant vert s'allume.
- Si la valeur d'effort dépasse le seuil maxi pré réglé (S2), le voyant rouge s'allume et le buzzer sonne
- Un reset via un bouton poussoir en face avant remet à zéro la dernière valeur maximum.



III. Gestion de l'effort et du déplacement

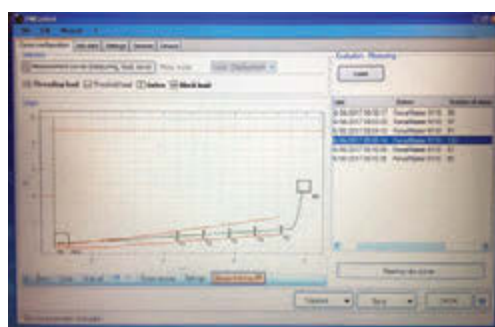
Description :

Le contrôle de force comprend un capteur de force (précision de 2% de la valeur nominale), un capteur de déplacement (résolution de 0.1 mm), un contrôleur de process FORCEMASTER (1000 mesures par secondes), un voyant OK / NOK et un buzzer.

Fonctionnement :

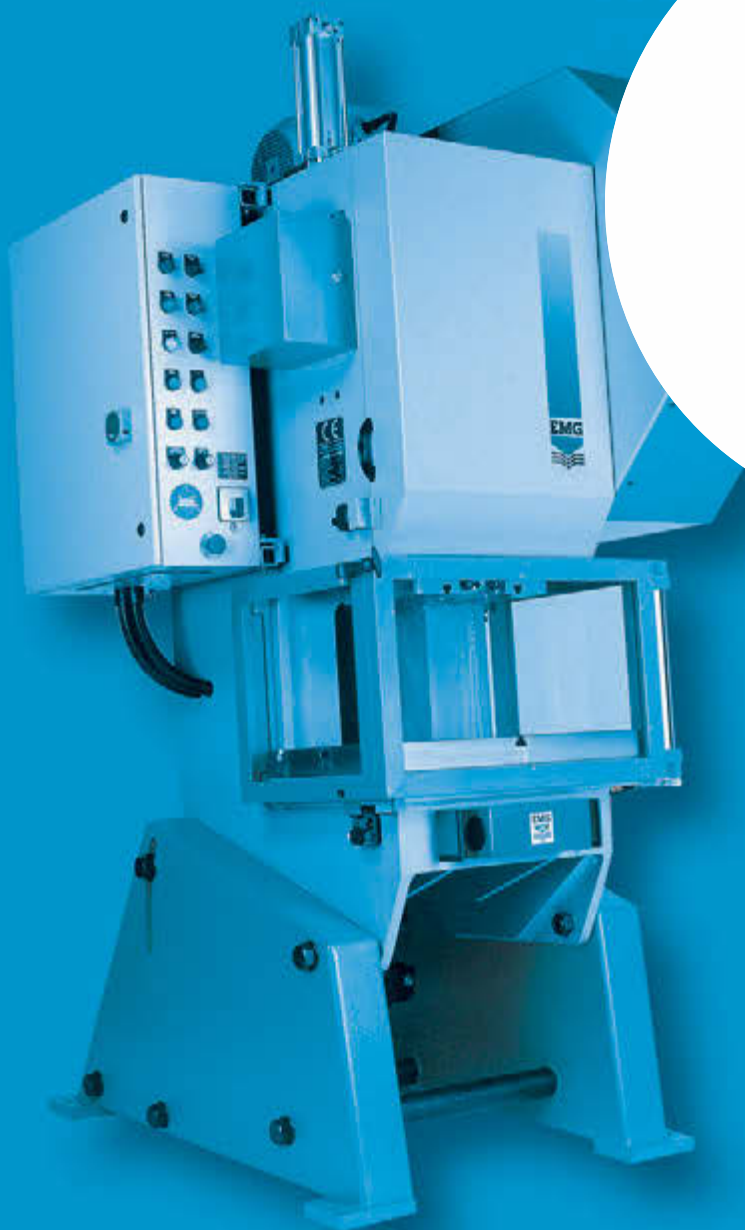
Il convient de paramétrer les fenêtres par lesquelles doit passer la courbe réalisée par une pièce type (déplacement en x, effort en y avec 9 fenêtre de passage maxi).

Tant que la courbe réalisée passe par les fenêtres définies, la presse fonctionne normalement et une lumière verte valide chaque cycle. Si pendant l'opération la courbe ne passe pas par une des fenêtres prédéfinies, la presse émet un signal sonore (buzzer) et il est possible de paramétrer un blocage pour une presse pneumatique. Après avoir isolé la pièce mauvaise, l'opérateur devra réarmer le système par un appui sur un bouton poussoir et pourra alors continuer la production.





Presses mécaniques de 6 à 80 T



Presses mécaniques

6T - 15T - 25T - 45T - 80T

La gamme de presses mécaniques EMG se compose de 5 modèles de 6 à 80 T.

Performantes, elles exécutent avec précision et fiabilité les applications les plus exigeantes : horlogerie, bijouterie, lunetterie, appareillages électrique et électronique, constructions automobiles, électro-ménager, jouets, serrurerie....

Endurantes, elles vous garantissent un gain de qualité et de productivité sans égal pour très longtemps !

Les opérations les plus diverses sont exécutées en souplesse grâce à la réserve de puissance de chaque modèle et une précision très rigoureuse.

	6 T	15 T	25 T	45 T	80 T
Course variable (mm)	4 à 40	5 à 75	5 à 75	6 à 100	8 à 120
Hauteur libre (mm)	200	300	300	350	400
Prof. De col de cygne (mm)	120	180	210	220	300
Nombre de cycle / mn	240	140	140	130	100
Réglage de la vis rotule (mm)	0 à 30	0 à 50	0 à 60	0 à 70	0 à 100
Alésage du coulisseau (mm)	Ø26H7x40	Ø38H7x55	Ø38H7x55	Ø50H7x65	Ø50H7x100
Puissance moteur (kw)	0,5	1,1	2,2	5,5	7,5
Consommation air par cycle (l.)	0,2	0,6	0,7	0,9	0,7
Dimension table (mm)	450x220x30	450x320x40	550x400x48	650x430x57	850x600x67
Poids (kg)	450	900	1 400	3 100	5 000

> Caractéristiques de la gamme

• Bâti

Le bâti est en acier mécano-soudé de qualité à structure en Col de Cygne. Des cordons de soudure réguliers et de bons apports en soudure assurent une rigidité exceptionnelle et une résistance aux chocs de découpage même lors d'utilisation intensive.

Les flancs très épais du bâti limitent l'ouverture du col de cygne.

• Coulisseau

Le coulisseau est en fonte FGS 300 monté sur des glissières en acier traité ou en bronze réglables par vis. L'ensemble est entièrement rectifié et gratté manuellement. Le réglage s'opère par butées montées sur le bâti de la presse.

La semelle du coulisseau dispose de trous et d'un alésage central pour la fixation des outils.

Les glissières disposent d'usinage en forme de "pattes d'araignée" permettant une lubrification efficace.

Une barre d'éjection traverse le coulisseau. Le réglage s'opère par une butée montée sur le bâti.

• Bielle / Vis rotule

La bielle est en fonte FGS 300 (en acier sur 80T) avec coussinets en bronze entièrement grattés assurant une lubrification parfaite. Elle est lubrifiée par huile.

La vis rotule est en acier prétraité, complété par un traitement de surface.

• Vilebrequin

Le vilebrequin est en acier traité forgé. Une sursulfuration après usinage diminue l'usure due aux frottements. Il tourne sur bagues lubrifiées.

• Changement de course

Le changement de course se fait par dérabotage et permet alors l'ajustement de la course sélectionnée. Le changement de course est donc très rapide.

• Lubrification

La lubrification est centralisée et assurée par une pompe manuelle. Les fréquences sont à adapter selon les cycles utilisés (travail au coup à coup ou à la volée).

Pompe automatique en option.

• Electrovanne à double corps

Elle est auto-controlée et montée avec silencieux incolmatable.

• Embrayage/Frein

Les mouvements de la presse sont obtenus par un embrayage pneumatique monodisque et gérés par un frein. Un réservoir d'air pallie les défaillances éventuelles du réseau à partir du modèle 25t.



> Equipements standard

- Commande bi-manuelle de sécurité à boutons poussoirs
- Graissage centralisé par pompe manuelle
- Compteur à 6 chiffres avec RAZ, 8 chiffres sans RAZ
- Fonctionnement au coup par coup ou à la volée
- Bâti inclinable à 20° (option 45t et 80t)
- Réglage avec ou sans moteur
- Ejecteur positif dans le coulisseau
- Vérins équilibrateurs (45t et 80t)
- Déblocage hydraulique du coulisseau (45t et 80t)
- Dérabotage automatique du changement de course (80t)
- Certificat de conformité CE
- Manuel de service et schémas électriques, pneumatiques et hydrauliques
- Guide de vérifications périodiques (rappels réglementaires, procédures de vérification, maintenance préventive, pannes et remèdes)

> Equipement électrique

Conforme aux normes européennes. Il gère tous les cycles : coup par coup, volée, réglage.

> Teintes

Bleu Ciel : RAL 5015

Gris platine : RAL 7036

> Cycles de travail

Presses standard

- Cycle 1 : Réglage manuel sans moteur
- Cycle 2 : Réglage par impulsion avec moteur
- Cycle 3 : Travail au coup par coup, par action synchrone sur la bi-manuelle
- Cycle 4 : Travail à la volée. Démarrage du cycle par action synchrone sur la bi-manuelle et arrêt par bouton poussoir.
- Cycle 5 : Travail au coup par coup pédale pour outil noyé (option pédale)
- Cycle 6 : Travail à la volée pédale maintenue pour outil noyé (option pédale)
- Cycle 7 : Travail au coup par coup pédale avec grilles fermées (option pédale)
- Cycle 8 : Travail en automatique. Démarrage du cycle par une commande extérieure à la presse (automate...)

Cycles spécifiques aux presses avec option écran vertical automatique

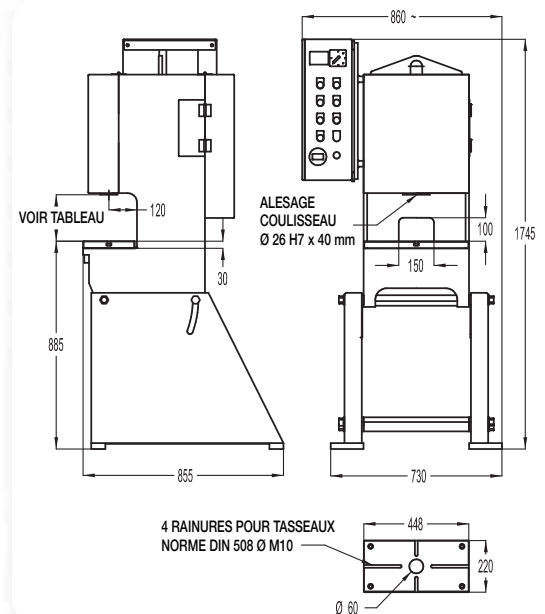
- Cycle 7 : Travail au coup par coup pédale avec protection par l'écran
- Cycle 8 : Travail à la volée pédale maintenue avec protection par l'écran

Cycles spécifiques aux presses avec barrières immatérielles

- Cycle 4 : Travail en automatique. Démarrage du cycle par une commande extérieure ou par bouton (au choix)
- Cycle 6 : Travail au coup par coup. Commande par simple passage
- Cycle 7 : Travail au coup par coup. Commande par double passage
- Cycle 8 : Travail au coup par coup. Commande par pédale avec barrières actives

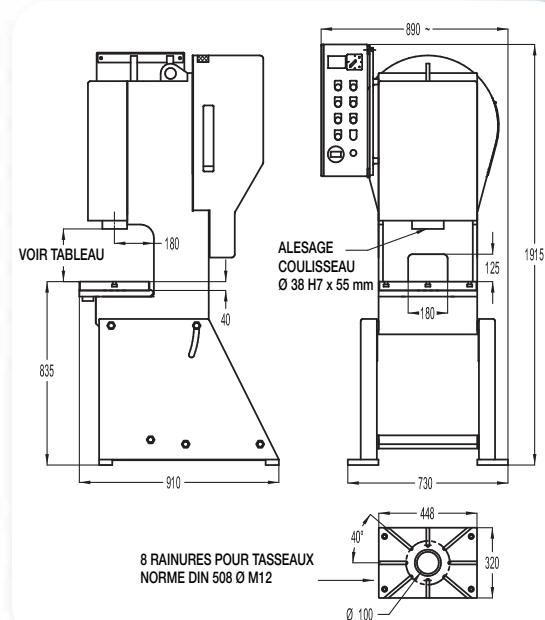
Presse 6 T

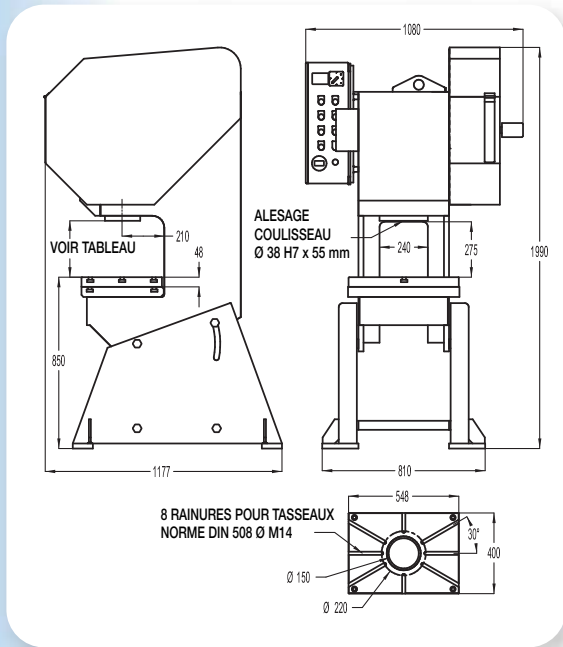
Course	Hauteur au point mort bas	Hauteur au point mort haut
4	178	182
10	175	185
18	171	189
25	167	192
32	164	196
36	162	198
39	160	199
40	160	200



Presse 15 T

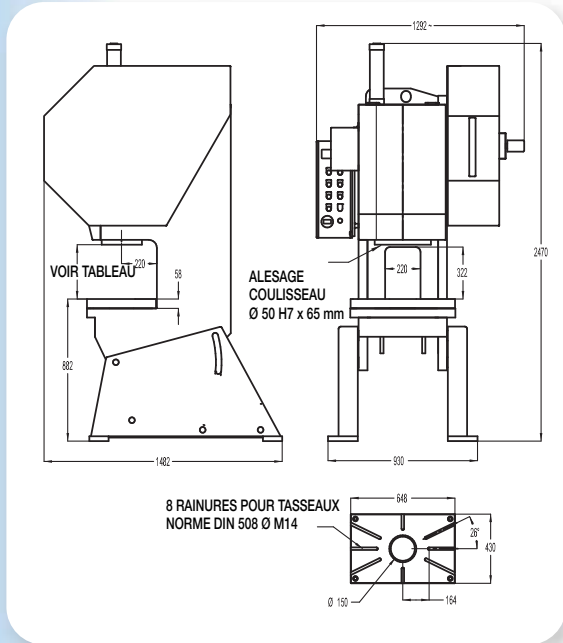
Course	Hauteur au point mort bas	Hauteur au point mort haut
5	261	266
20	253	273
38	245	283
53	237	290
65	231	296
72	227	299
75	226	301





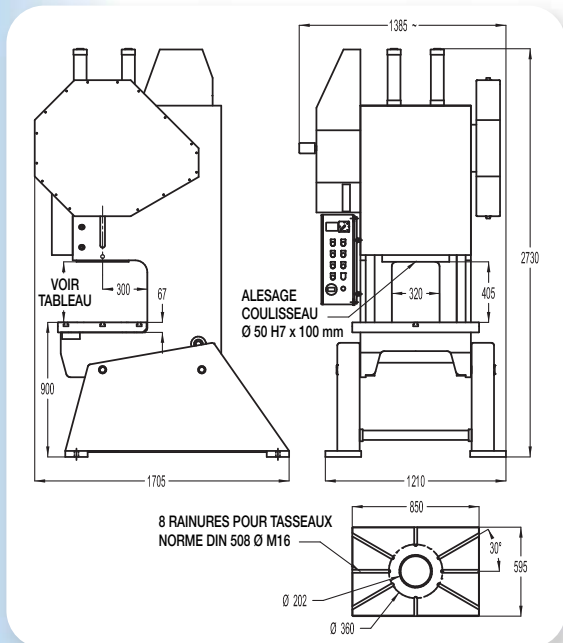
Presse 25 T

Course	Hauteur au point mort bas	Hauteur au point mort haut
5	262	267
13	258	271
24	252	276
34	248	282
44	242	286
53	238	291
61	234	295
67	231	298
71	229	300
74	227,5	301,5
75	227	302



Presse 45 T

Course	Hauteur au point mort bas	Hauteur au point mort haut
6	299	305
14	295	309
26	289	315
39	282	321
50	277	327
61	271	332
71	266	337
79	262	341
86	259	345
92	256	348
97	253,5	350,5
99	251,5	351,5
100	252	352



Presse 80 T

Course	Hauteur au point mort bas	Hauteur au point mort haut
8	332	340
18	328	346
32	321	353
46	314	360
60	306	366
73	300	373
85	295	380
95	290	385
104	285	389
111	282	393
116	279	395
119	278	397
120	278	398

> Les Options

• Ecran vertical



L'écran vertical automatique assure la protection frontale et latérale de l'opérateur et des tiers. Un appui maintenu sur la pédale ordonne d'abord la descente de l'écran jusqu'à son point mort bas, le départ du cycle n'étant autorisé que si le bord sensible ne rencontre aucun obstacle.

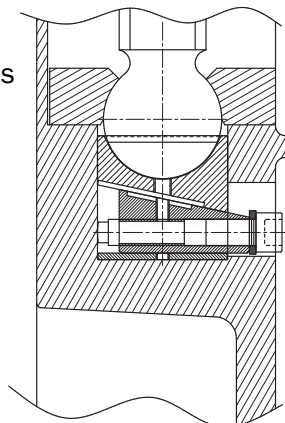
L'opérateur peut ainsi travailler les mains libres pour le chargement et déchargement des pièces même si l'outil n'est pas sécurisé.

Cet équipement procure en toute sécurité des gains de productivité de l'ordre de 20% et moins de fatigue et de tension musculaire.

Les portes sont montées sur charnières et permettent une accessibilité totale pour un changement rapide et facile des outils.

• Coin de déblocage mécanique (hydraulique et standard sur 45T et 80T)

Le coin de déblocage du coulisseau au point mort bas permet de débloquer en quelques minutes votre presse, sans aucun changement de pièces.



• Barrières immatérielles



Les barrières immatérielles permettent la protection frontale de la zone dangereuse et commandent le démarrage du cycle après un ou deux passages dans le faisceau. Supprimant l'utilisation de la commande bimanuelle, cet équipement assure une sécurité maximale tout en améliorant la productivité de la presse.

Il est également toujours possible de travailler en protection simple en utilisant la pédale pour déclencher le cycle.

Les portes sont montées sur charnières et permettent une accessibilité totale pour un changement rapide et facile des outils.

• Cames électroniques

Le programmeur à cames électroniques OMRON, associé à son codeur, permet de gérer 8 sorties afin de piloter un avance-bande, un soufflage, un dépinçage, une cisaille ou tout autre périphérique de la machine.



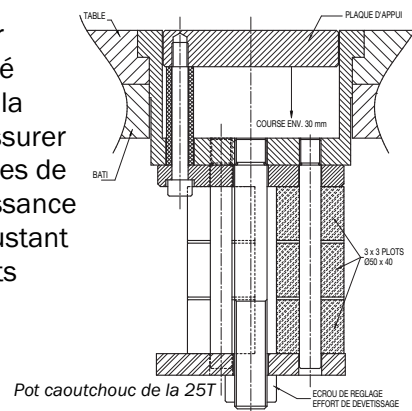
- Graissage automatique avec contrôle de niveau (standard sur 45T et 80T)

Le graissage automatique se monte en lieu et place du graissage centralisé manuel. Il assure une bonne lubrification de la machine sans risque d'oubli de l'opérateur. Cette option est fortement conseillée en cas de travail en automatique.



- Pot dévêtisseur caoutchouc (6T, 15T, 25T)

Le pot dévêtisseur caoutchouc, monté dans l'alésage de la table, permet d'assurer l'éjection des pièces de l'outillage. Sa puissance est réglable en ajustant la tension des plots caoutchouc.



- Pot dévêtisseur pneumatique (25T, 45T, 80T)

Assurant la même fonction que le pot caoutchouc, le pot dévêtisseur pneumatique délivre une puissance plus importante, de 3t sur les presses 25T et 45T, à 7t sur la presse 80T. Son réservoir d'air assure sa mise en pression constante.



- Variateur de vitesse avec sélection par potentiomètre

Afin de régler la cadence de la presse dans les cycles de travail en automatique, ou pour une descente lente en phase de réglage avec moteur, toutes les presses de la gamme mécanique peuvent être livrées avec un variateur de vitesse réglable par potentiomètre.



Options complémentaires

- Commande par pédale pour le travail en **outil noyé*** ou course < à 6 mm
- Came de soufflage avec vanne 3/2 et vanne de fermeture
- Compteur à présélection à 6 chiffres afin de stopper la presse dès que la quantité est atteinte
- Eclairage par halogène sur flexible 500 mm, ou néons, ou lampes LED
- Pot de détente sur échappement pour diminution du niveau sonore (-2dB)
- Jeux de tasseaux
- Supports anti-vibratoires
- Peinture RAL spéciale

*Définition : les outils noyés doivent être intrinsèquement sûrs. Leurs ouvertures et distances de sécurité correspondantes doivent être conformes aux exigences des normes en vigueur ou ne pas dépasser 6mm. Tout risque d'écrasement supplémentaire en dehors des outils noyés doit être évité.

> Exécutions spéciales pour les presses mécaniques



Presse
version
horlogère



Possibilité de peinture
spéciale sur demande

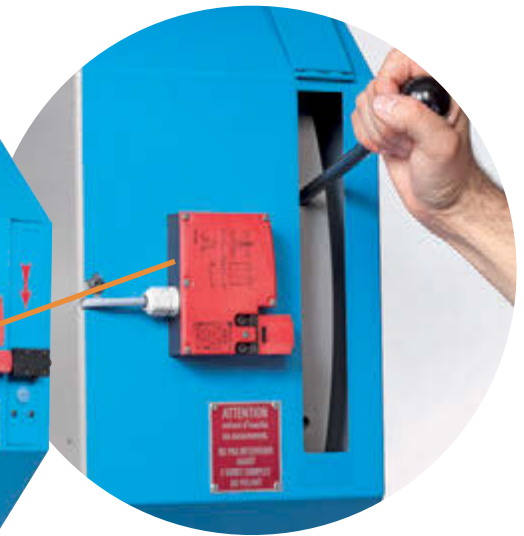
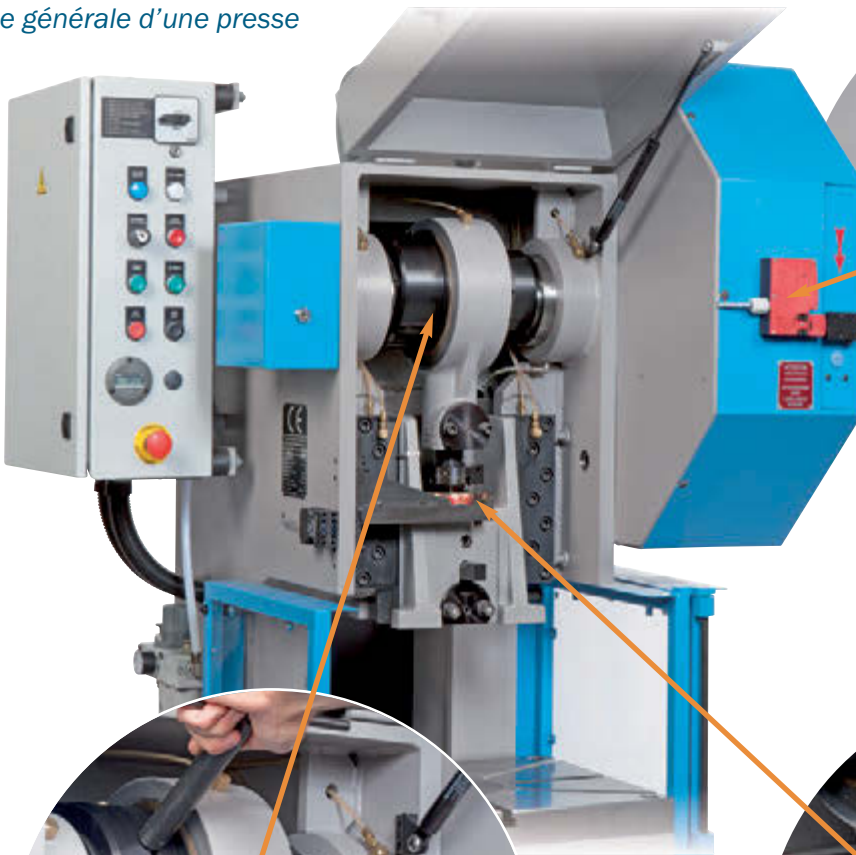


Presse 25 T
avec chargement
automatique robotisé



Presse avec cabine d'insonorisation

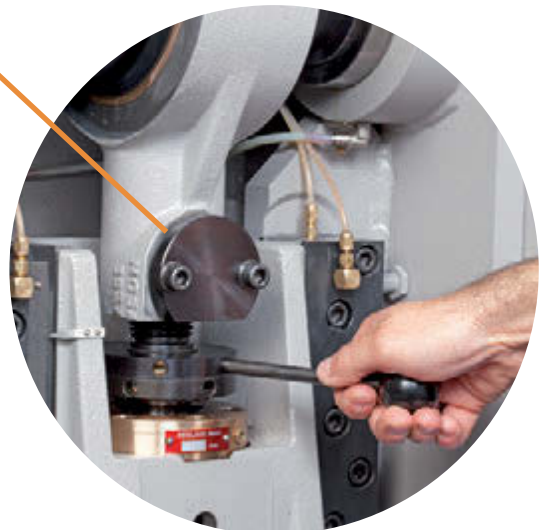
Vue générale d'une presse



Réglage du point mort bas sans moteur



Réglage rapide de la course



Réglage rapide de la hauteur libre



*Vue de l'ensemble pignon
roue dentée de la 80t*



Support clé de service



*Réglage de l'inclinaison
(hydraulique sur 45 et 80T)*

> La Sécurité : une priorité chez EMG

EMG ne transige pas avec la sécurité : ses presses mécaniques satisfont aux exigences des directives "machines" et des normes européennes et ont reçu une Attestation d'Examen CE de Type.

Dès la conception, EMG intègre à son cahier des charges le respect des normes en vigueur ainsi qu'une étude d'ergonomie de la machine. Les systèmes de sécurité sur presses se doivent d'assurer leur fonction première, la protection de l'opérateur, mais également d'offrir une ergonomie optimisant la productivité.

3 types de protection = 3 attestations d'examen CE de type :

Série PEP-E : presse avec grilles standard

Série EC-E : presse avec écran mobile de sécurité

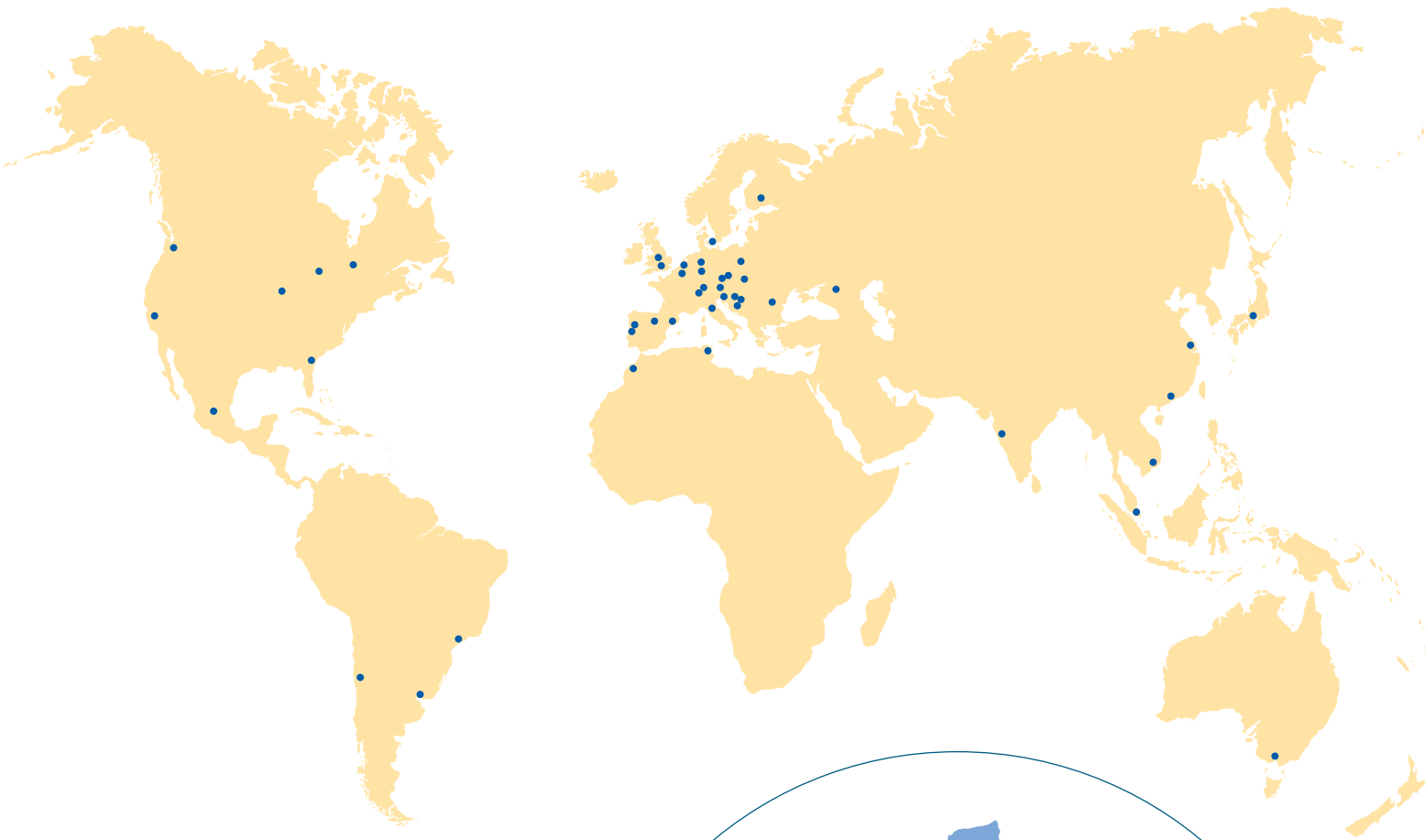
Série BI-E : presse avec barrières immatérielles simple ou double passage



Soucieux d'apporter un service irréprochable à ses clients, EMG a mis en oeuvre un système de gestion de la qualité répondant aux exigences de la norme ISO9001 version 2008.

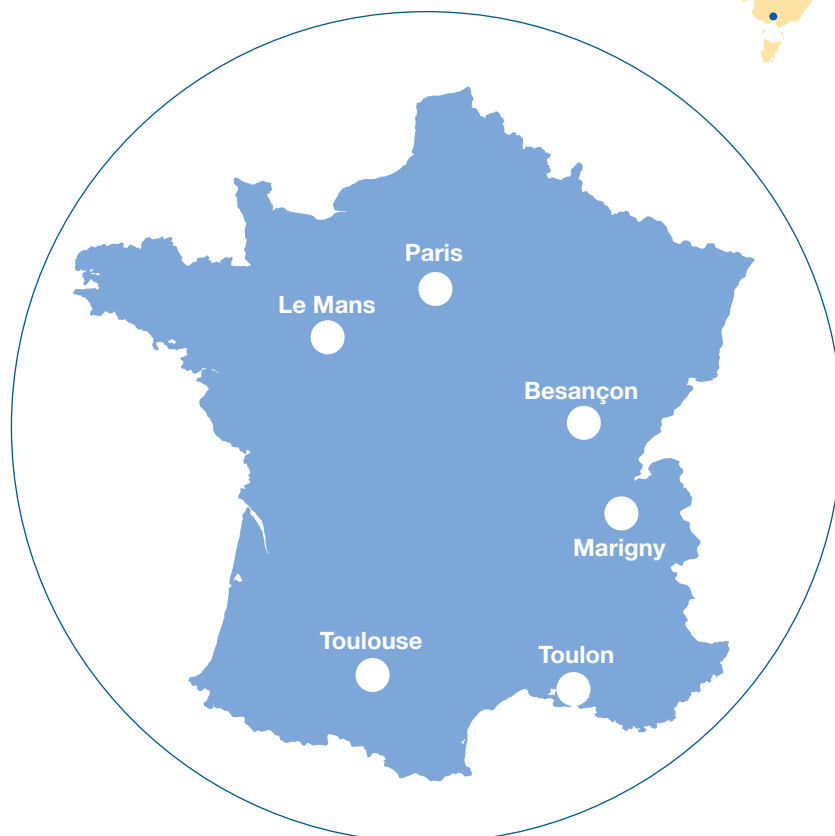
> EMG en France et dans le Monde

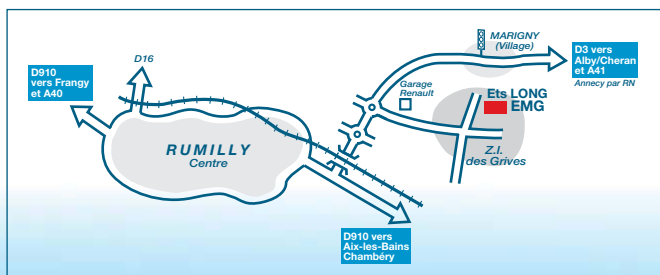
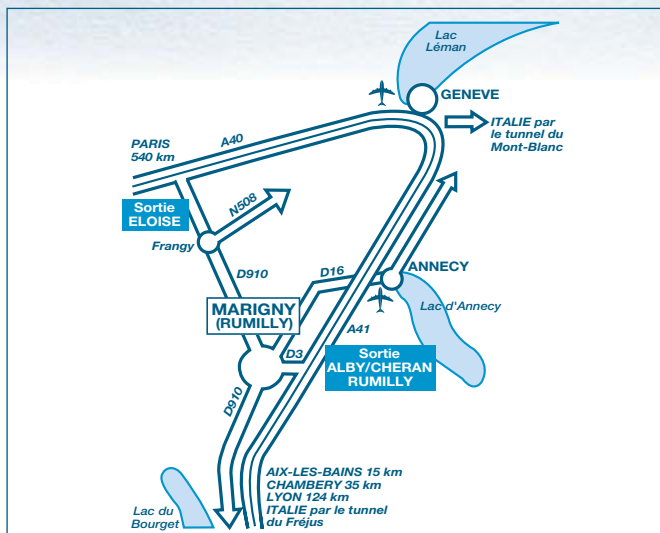
Présents sur les 5 continents par l'intermédiaire de distributeurs, les fabricants ou revendeurs choisis par EMG sont des acteurs locaux reconnus pour leur expérience et la grande qualité de leur service.



En France, nos technico-commerciaux sont également des experts de la machine-outil, régulièrement formés aux dernières évolutions des équipements et aux options disponibles.

Au sein de son réseau de diffusion et de représentation, tous vos interlocuteurs sont des spécialistes garantissant le meilleur conseil et la qualité globale offerts par le fabricant EMG.





EMG est établie en Haute-Savoie, département frontalier avec la Suisse et l'Italie, et bénéficie du double avantage d'un environnement d'exception entre lacs et montagnes et d'une activité économique privilégiée au coeur de la région Rhône-Alpes, seconde région française et l'une des plus significative de l'Union européenne.

Chaque client et partenaire d'EMG à travers le monde bénéficie grâce aux équipements et aux services proposés par la marque d'un savoir-faire et d'une exigence uniques, hérités d'une longue tradition industrielle et d'une culture permanente de recherche et développement.



Les presses EMG garantissent aux industriels le meilleur retour sur investissement grâce à des coûts d'acquisition et de maintenance compétitifs, des performances élevées et une ergonomie précise et efficace.

Outre un ensemble de services efficaces et une très large gamme, la maîtrise totale du process de conception et de fabrication permet également aux clients de la marque EMG de disposer d'un large choix d'options et d'exécutions spéciales.

Des "**arguments de poids**" qui vous assurent rapidement et durablement la meilleure productivité.



LONG presses EMG
80 rue du Loquois
ZAE Rumilly Sud
F-74150 Marigny-Saint-Marcel
Tél. : + 33 (0)4 50 01 11 58
Fax : + 33 (0)4 50 01 14 85

www.emg.fr

Retrouvez-nous sur

